

ООО «МашСтройИндустрия»

Машина отсадочная МО-212

Рабочая площадь разделения, м²

12

Номинальная ширина отсадочного отделения, мм

2000

Назначение: для обогащения руд черных, цветных и редких металлов крупностью до 4 мм, 4-100 мм.

Отличительные особенности:

- модульное исполнение (расположение подвода воды и пневмоприводов с любой стороны удобного для действующего предприятия);
- управление сжатым воздухом по отделениям регуляторами с электроприводом;
- блок вынужденных колебаний со светодиодными матрицами;
- система управления разгрузкой (роторного типа) оснащена частотными преобразователями и асинхронными двигателями, позволяющая работать как в ручном, так и автоматическом режиме;
- возможность подключения к автоматизированным системам диспетчеризации, а также контроля качества продуктов как отечественного, так и зарубежного производства.

Производительность максимальная, т/ч до 120

Габаритные размеры, мм:

длина	7300
ширина	3400
высота	5300

Масса (без ЗИП и защитных покрытий), кг 22000

Частота пульсации, Гц 0,5-4,6

Давление воздуха в коллекторе пневмоприводов, МПа 0,025-0,035

Загрузочное, промежуточное и разгрузочное отделения с решетками искусственной постели.

Разгрузка тяжелого продукта – через насадки.

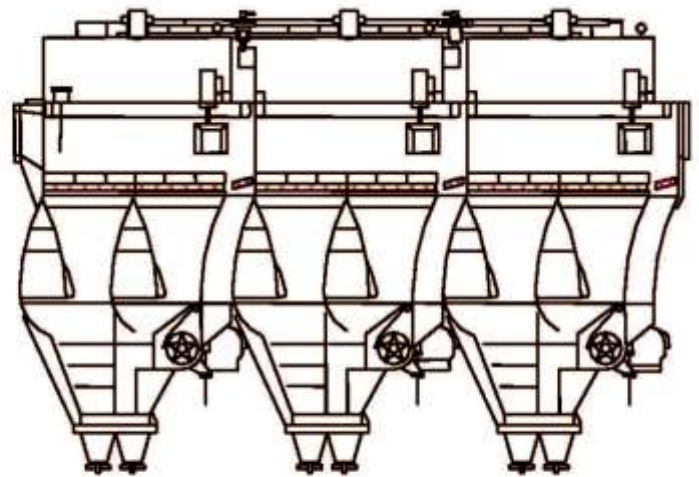


Рисунок 1- Машина отсадочная МО212 для обогащения руд черных, цветных и редких металлов крупностью до 4 мм.

Производительность максимальная, т/ч 180

Габаритные размеры, мм:

длина	7300
ширина	3400
высота	4815

Масса (без ЗИП, монтажных частей и защитных покрытий), кг 21500

Частота пульсации, Гц 0,5-2,5

Давление воздуха в коллекторе пневмоприводов, МПа 0,025-0,05

Угол наклона решет в загрузочном, промежуточном и разгрузочном отделениях, градус 3

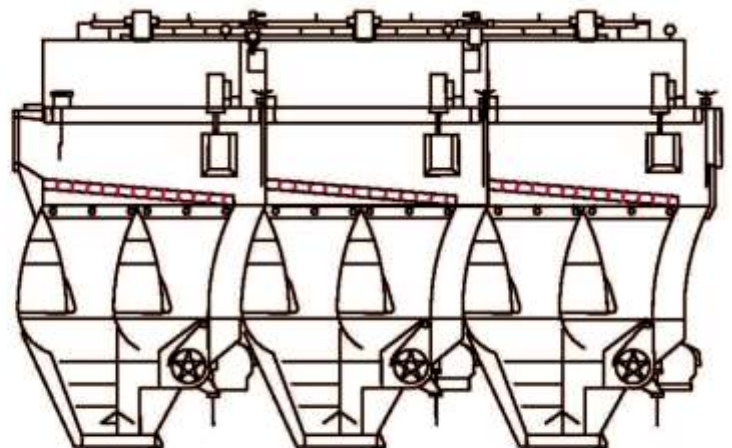
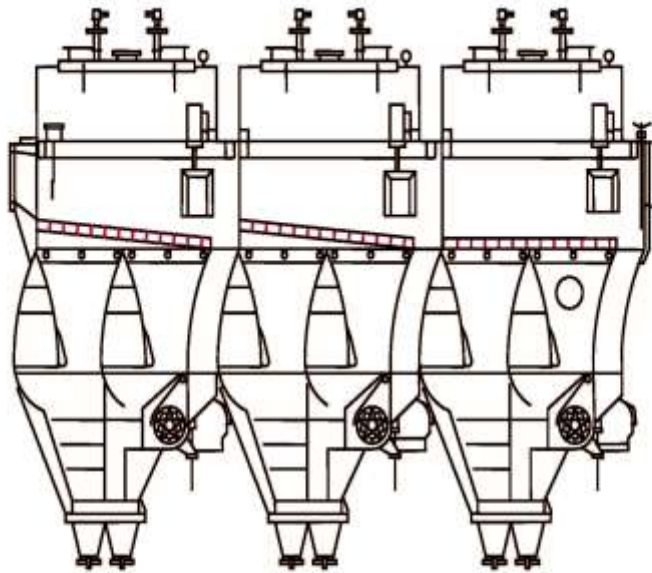


Рисунок 2- Машина отсадочная МО212 для обогащения руд черных, цветных и редких металлов крупностью 4-100 мм.



Производительность максимальная, т/ч	120
Габаритные размеры, мм:	
длина	7300
ширина	3400
высота	5300
Масса (без ЗИП и защитных покрытий), кг	22000
Частота пульсации, Гц	1,5-3
Давление воздуха в коллекторе пневмоприводов, МПа	0,025-0,05
Сита щелевые, с щелью 2 мм.	
Угол наклона в решет , градус	
загрузочном отделении	3
промежуточном отделении	2
разгрузочном отделении	0

Рисунок 3- Машина отсадочная MO212 для обогащения кимберлитовых руд крупностью +2 -5 мм

Отличительные особенности:

- пневмопривода автономные;
- режим работы пневмоприводов:

все 3 отделения машины работают в синхронном режиме;

«волновой» (пневмопривода работают со сдвигом фаз по отделениям машины);

свободный (все 3 отделения машины работают независимо).



Рисунок 4. План расположения отверстий под фундаментные болты машины отсадочной MO212

Опросный лист

для заказа машины отсадочной

№ п/п	Наименование параметров	Данные для изготовления, заполняемые заказчиком	Примечания
1	Тип машины отсадочной	воздушно-пульсационная с подвижным решетом	необходимое подчеркнуть
2	Исполнение ⁽¹⁾	левое правое	необходимое подчеркнуть
3	Производительность по исходному, т/ч		
4	Исходный материал:	уголь антрацит руды чёрных, цветных металлов	необходимое подчеркнуть
		крупность: плотность полезного; плотность отходов;	
5	Тип решета	шпальтовое штампованное резиновое	необходимое подчеркнуть
6	Размер щели решета		
7	Наличие искусственной постели		
8	Рабочая площадь разделения, м ²		
9	Номинальная ширина отсадочного отделения, м		
10	Количество отсадочных отделений		
11	Шкаф управления с датчиками уровня, с системой автоматической выгрузки тяжёлых фракций и управления воздушно-пульсационным режимом		

(1) Исполнение определяется расположением пневмоприводов, водяного коллектора и приводов разгрузочных устройств со стороны загрузки.

Заказчик: _____

Адрес: _____

Контактный тел. _____

М.П.

(подпись)

Ф.И.О.

Дата: _____