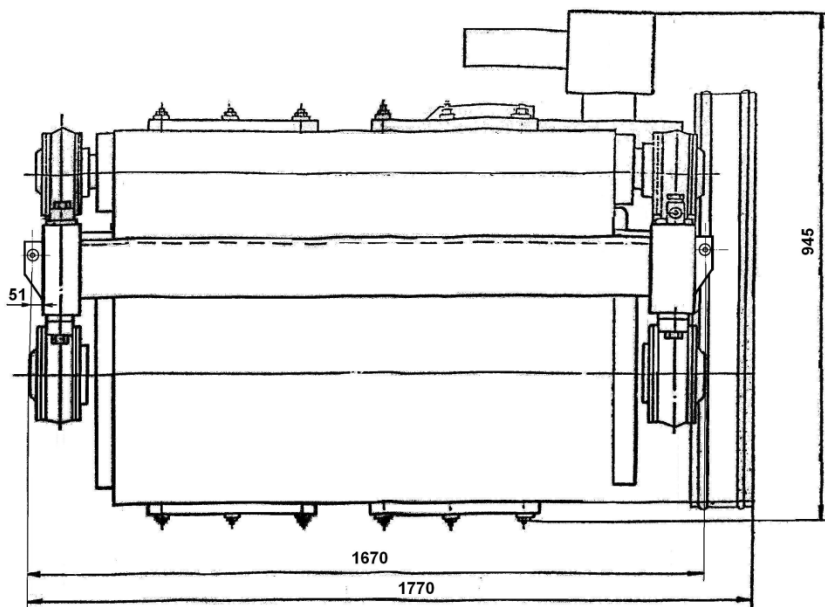
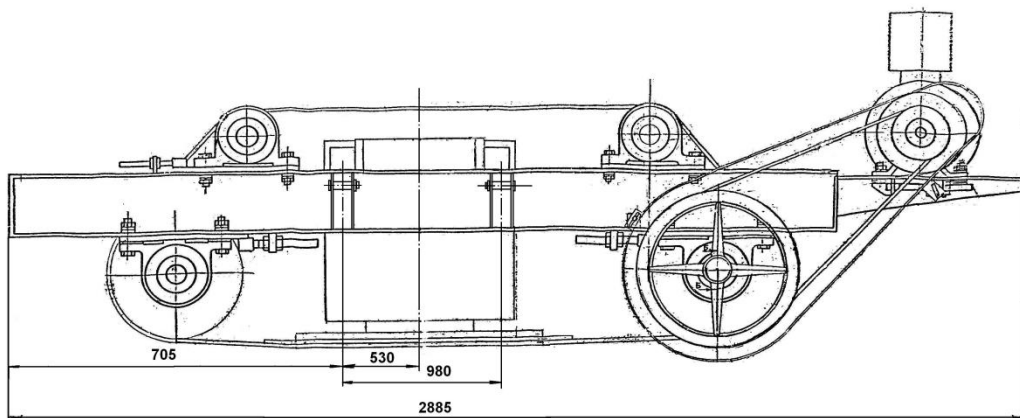


ООО «МашСтройИндустрия»
Железоотделитель ПС-120М со шкафом управления



№ п/п	Наименование параметра	Значение
1	2	3
1	Напряженность магнитного поля на расстоянии 10 мм от поверхности полюсов, кА/м, не менее: 1) на краю полюса со стороны зазора; 2) на середине зазора	270 165
2	Напряжение сети постоянного тока, В	200
3	Потребляемая мощность обмотки возбуждения, Вт, не более	3000±300
4	Извлекающая способность, см-кг, не более	2000
5	Удельная масса, кг/(см- кг-ч), не более	2,2*10 ⁻⁵
6	Удельный часовой расход электроэнергии, кДж (см-кг), не более	6±1,3
7	Масса извлекаемых ферромагнитных предметов, кг	0,1-40
8	Глубина зоны извлечения, см, не более	35/45*
9	Скорость транспортирования материала конвейером, м/с, не более	2,5/4,5*
10	Масса, кг, не более	3800
11	Степень защиты от внешних воздействий: 1) электромагнита 2) токораспределительной коробки	IP44 IP54

* Глубина зоны извлечения 45 см и скорость транспортирования материала конвейером 2,5 м/с при установке железоотделителя над лентой конвейера поперек ее движению в любом месте.
 50 см и 4,5 м/с - при установке железоотделителя на разгрузочной воронке вдоль конвейера под углом.

Заказчик: _____

М.П. _____ (подпись) _____ Ф.И.О.

« _____ » _____ 20__ г.