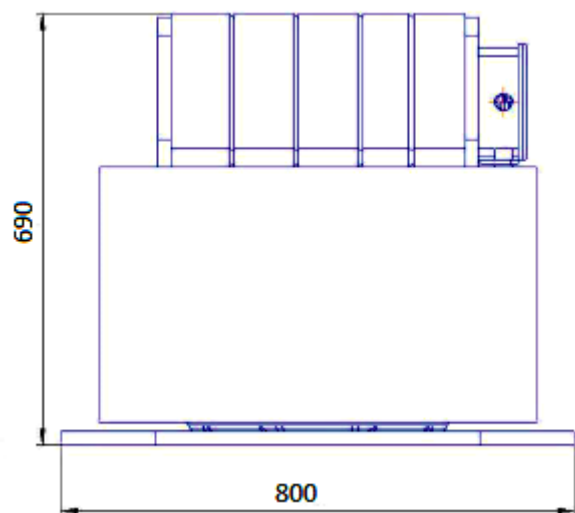
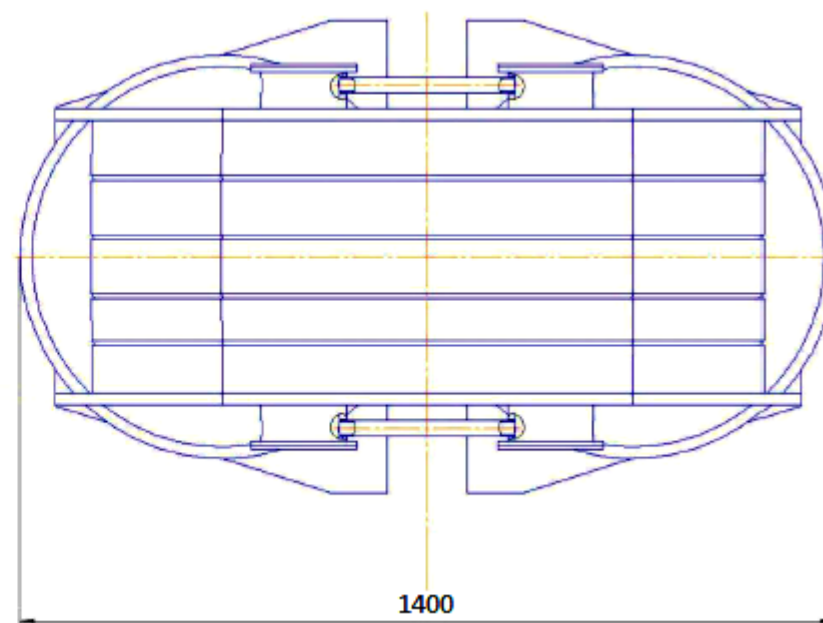
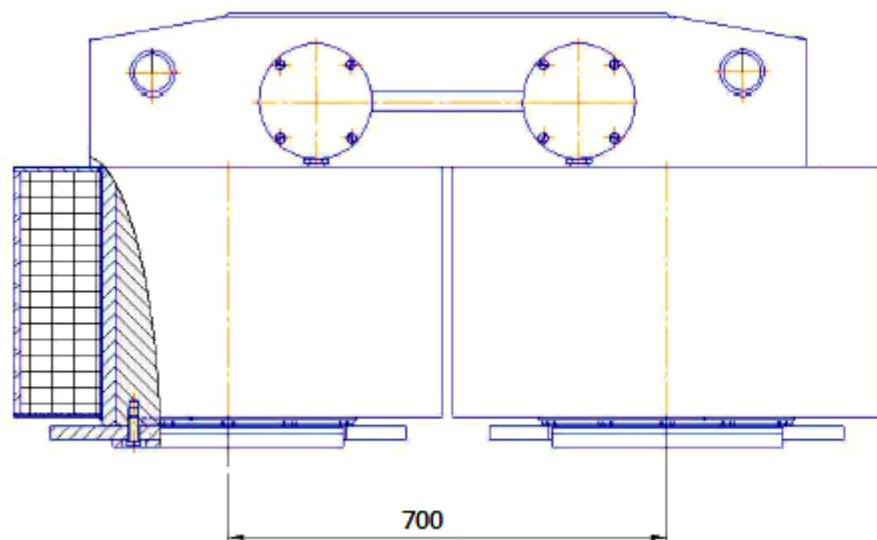


ООО «МашСтройИндустрия»

Железоотделитель П-80М с увеличенным полем



| Наименование основных параметров | Величина |
|------------------------------------------------------------|--------------|
| Ширина ленты конвейера, мм | 650-1200 |
| Напряжение номинальное, В (постоянное) | 200 |
| Потребляемая мощность, кВт | 3,0 ±0,3 |
| Извлекающая способность, см*кг | 1800 |
| Скорость движения транспортной ленты, м/с, не более | 2,5 ... 4,5 |
| Глубина зоны извлечения, мм: | 400 ... 500* |
| Масса извлекаемых ферромагнитных предметов, кг | 0,1 - 40 |
| Габаритные размеры, мм, не более: длина, ширина, высота | 1400x800x700 |
| Масса, кг не более | 2800 |

*Глубина зоны извлечения 400 мм и скорость транспортирования материала конвейером 2,5 м/с при установке железоотделителя над лентой конвейера в любом месте; 500 мм и скорости 4,5 м/с – при установке железоотделителя на разгрузочной воронке вдоль конвейера под углом.

Железоотделитель комплектуется шкафом управления