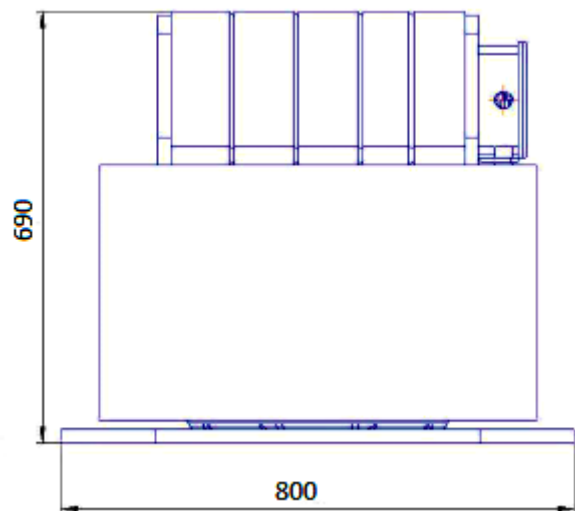
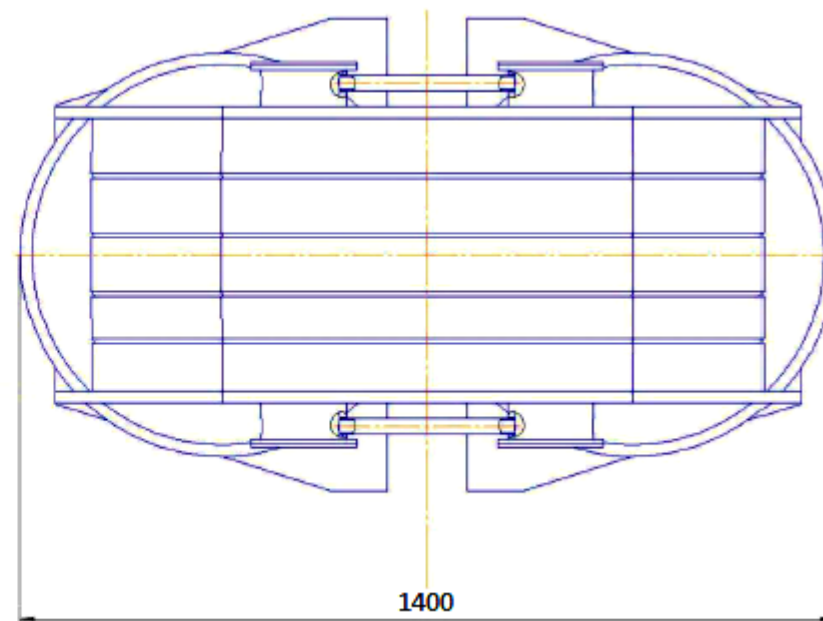
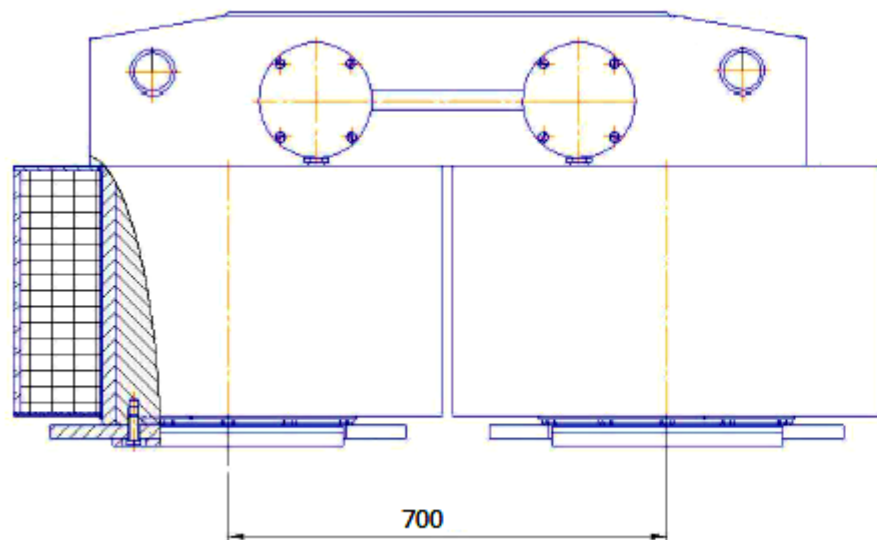


# ООО «МашСтройИндустрия»

## Железоотделитель П-120МС



Наименование основных параметров	Величина
Ширина ленты конвейера, мм	1000-1200
Напряжение номинальное, В (постоянное)	200
Потребляемая мощность, кВт	3,0 ±0,3
Извлекающая способность, см*кг	1800
Скорость движения транспортной ленты, м/с, не более	2,5 ... 4,5
Глубина зоны извлечения, мм:	400 ... 500*
Масса извлекаемых ферромагнитных предметов, кг	0,1 - 40
Габаритные размеры, мм, не более: длина, ширина, высота	1400x800x700
Масса, кг не более	2800

\*Глубина зоны извлечения 400 мм и скорость транспортирования материала конвейером 2,5 м/с при установке железоотделителя над лентой конвейера в любом месте; 500 мм и скорости 4,5 м/с – при установке железоотделителя на разгрузочной воронке вдоль конвейера под углом.

Железоотделитель комплектуется шкафом управления