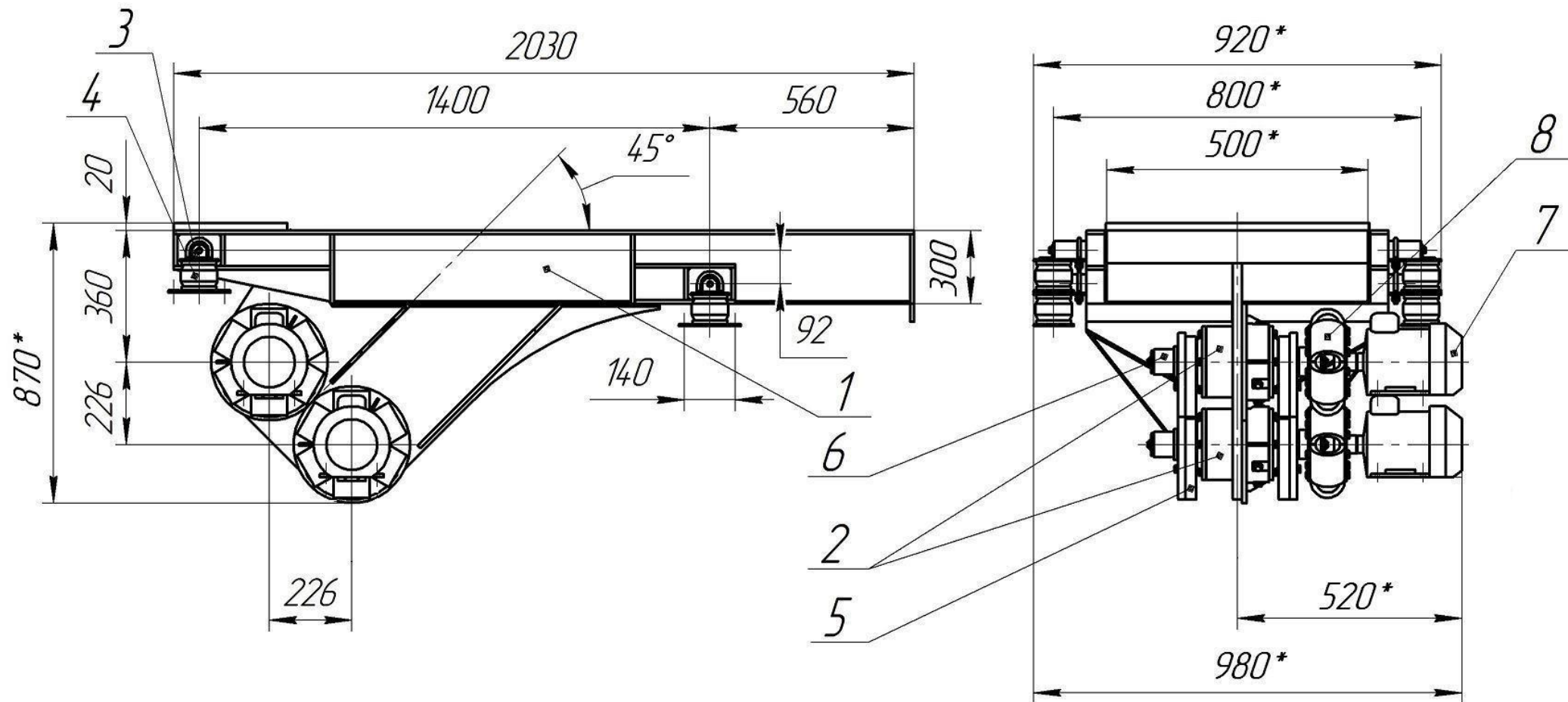


**ООО «МашСтройИндустрия»**

Питатель вибрационный ПВИ-0,5x1,3



1-лоток, 2-вибратор, 3-опора, 4-амортизатор, 5-дебаланс,  
6-вал вибратора, 7-электродвигатель, 8-лепестковая муфта

<b>Наименование параметра и размера</b>	<b>Величина</b>
1.Производительность по исходному продукту, м <sup>3</sup> /час, не более	50
2.Амплитуда колебаний лотка, мм (регулируемая)	1,2...2,5
3.Частота колебаний лотка, Гц	0-24*
4.Размеры лотка, мм: ширина длина	500 1300
5.Площадь лотка, м <sup>2</sup> , не более	0,65
6.Максимальный размер куска по исходному питанию, мм	150x150x150
7.Номинальная мощность двигателей привода вибратора, кВт, не более	2 x 1,5 = 3,0
8.Частота вращения двигателей, об/мин	1500
9. Напряжение, В	380
10.Габаритные размеры колеблющейся части, не более, мм длина ширина высота	1700 750 750
11. Общая масса, кг, не более	350
12.Гарантийный срок службы, мес.	12

\* Плавная регулировка в широком диапазоне возможна только с частотным преобразователем.

Заказчик: \_\_\_\_\_

М.П. \_\_\_\_\_ (подпись) \_\_\_\_\_ Ф.И.О.

« \_\_\_\_\_ » \_\_\_\_\_ 20 \_\_\_\_ г.