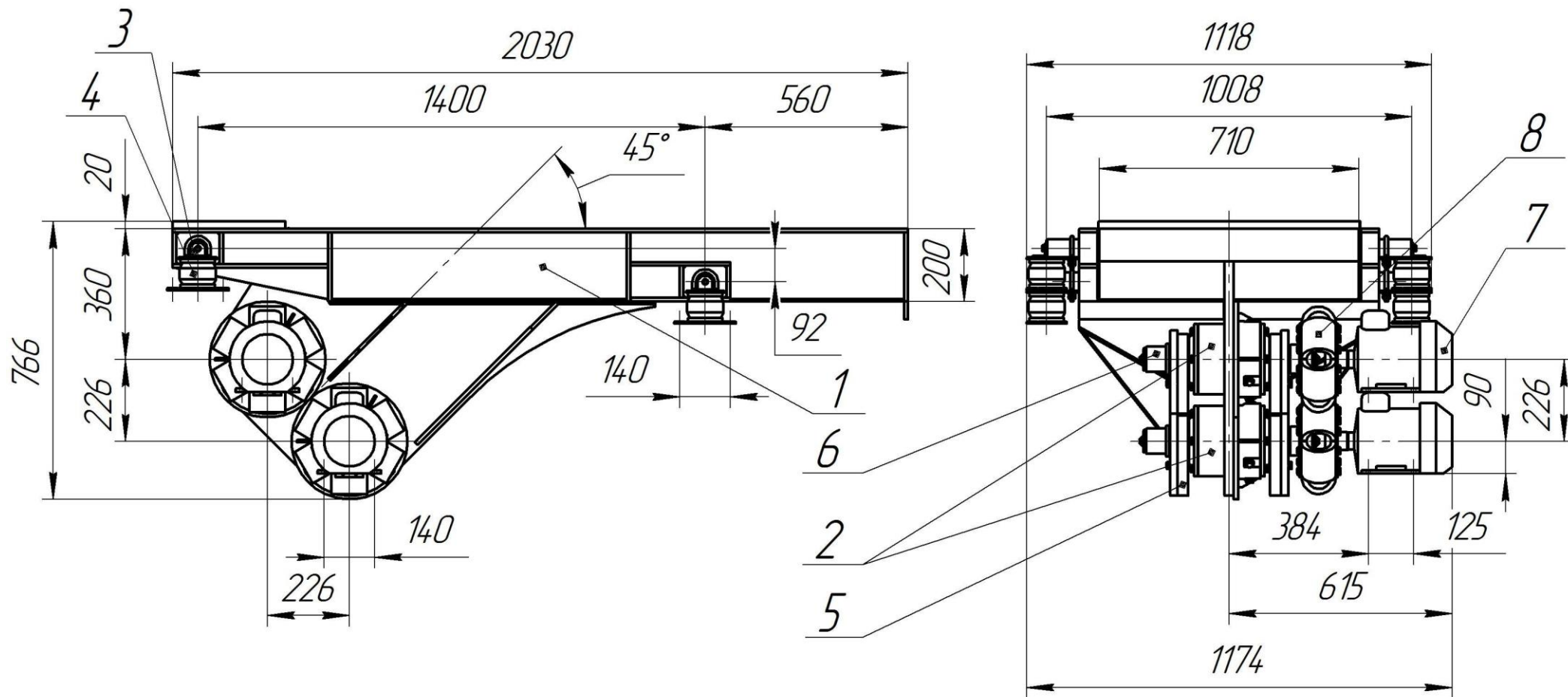


ООО «МашСтройИндустрия»

Питатель вибрационный ПВИ-0,7х1,6



1-лоток, 2-вибратор, 3-опора, 4-амортизатор, 5-дебаланс,
6-вал вибратора, 7-электродвигатель, 8-лепестковая муфта

Наименование параметра и размера	Величина
1.Производительность по исходному продукту, м ³ /час, не более	90
2.Амплитуда колебаний лотка, мм (регулируемая)	1,2...2,5
3.Частота колебаний лотка, Гц	24
4.Размеры лотка, мм: ширина длина	750 1600
5.Площадь лотка, м ² , не более	1,2
6.Максимальный размер куска по исходному питанию, мм	150x150x150*
7.Номинальная мощность двигателей привода вибратора, кВт, не более	2 x 2,2 = 4,4
8.Частота вращения двигателей, об/мин	1500
9. Напряжение, В	380
10.Габаритные размеры колеблющейся части, не более, мм длина ширина высота	1950 ⁺⁵⁰ 1000 ^{±100} 700 ⁺⁵⁰
11. Общая масса, кг, не более	800

* В случае если размер куска по исходному питанию превышает 150 мм, имеем возможность изготовить питатель с более высоким лотком.

Заказчик: _____

М.П. _____
(подпись) _____ Ф.И.О.

« _____ » _____ 20 _____ г.