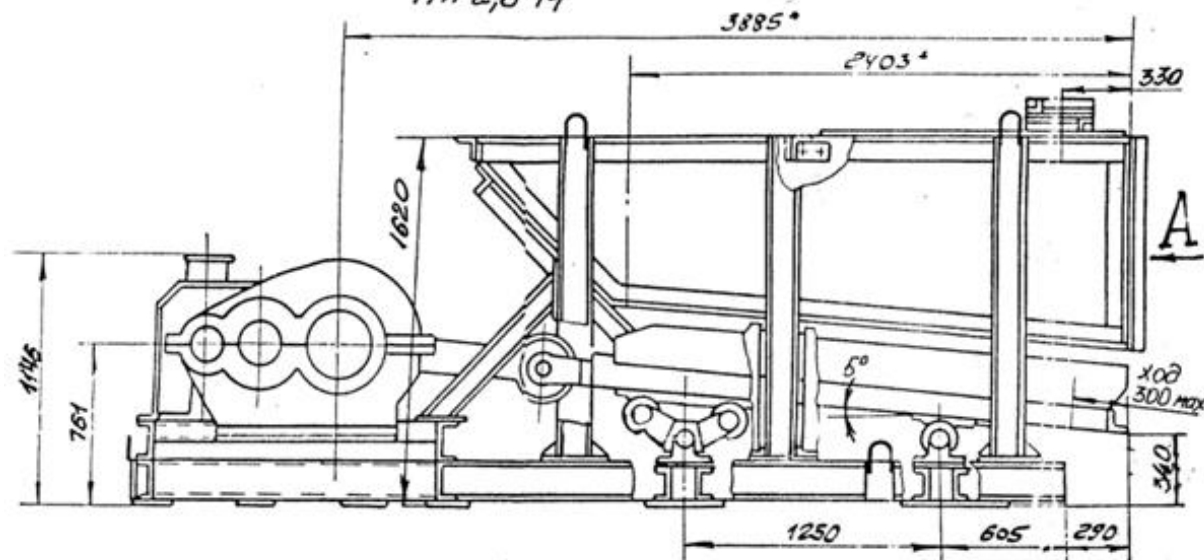


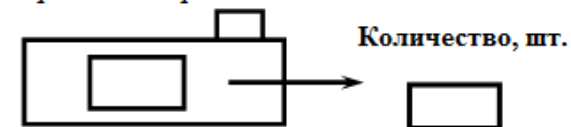
ООО «МашСтройИндустрия»

Питатель качающийся ПК-2,6-14

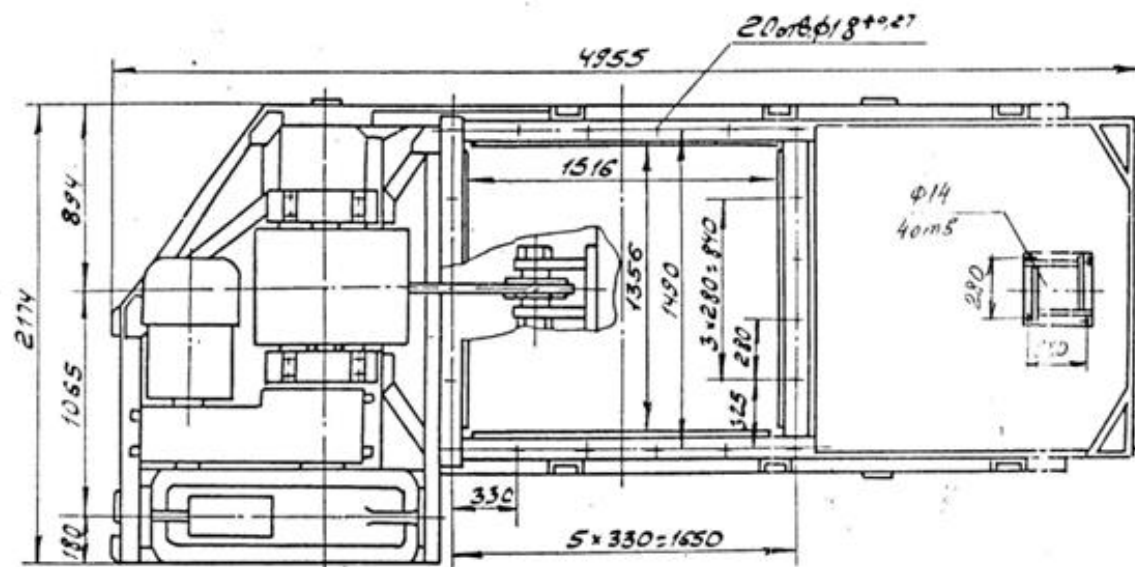
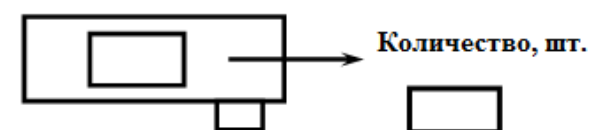
Габаритный чертеж питателя
ПК-2,6-14



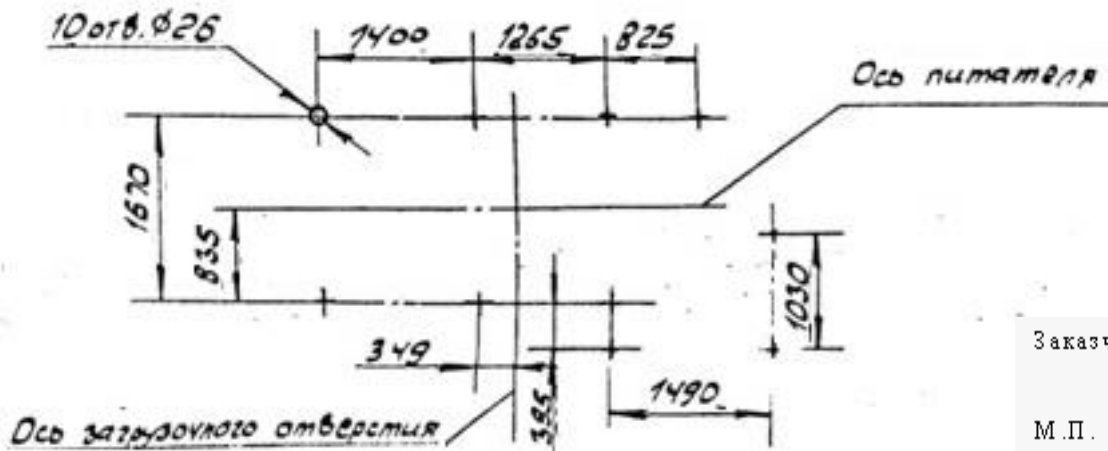
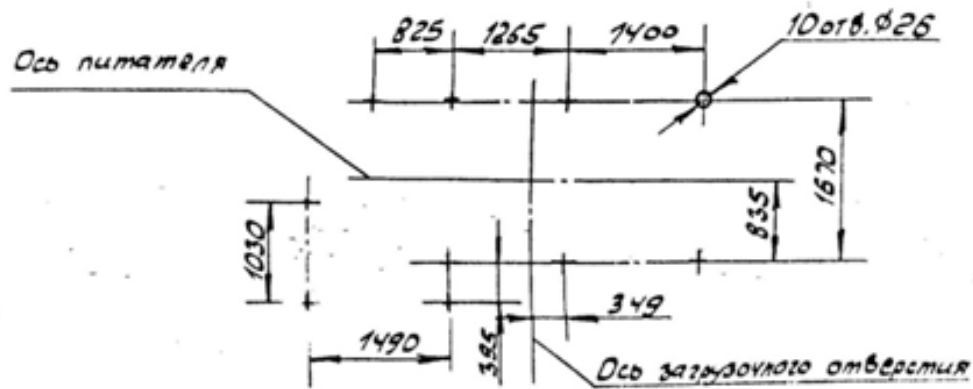
Привод затвора левый



Привод затвора правый



План расположения отверстий под фундаментные болты



Наименование параметра и размера	Норма
Объёмная масса насыпного груза, кг/м ³	До 2600
Производительность, м ³ /ч / (т/ч)	650 (1170)
Ширина лотка, мм	1400
Длина лотка, мм	2650
Ход лотка, мм	0...300
Номинальная мощность электродвигателя, кВт	30
Габаритные размеры, мм,:	
– длина	5100
– ширина	2300
– высота	1800
Масса, кг не более	6500

Заказчик:

М. П.

(подпись)

Ф.И.О.

"

"
