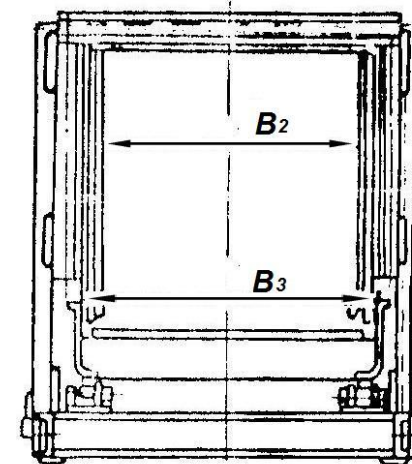
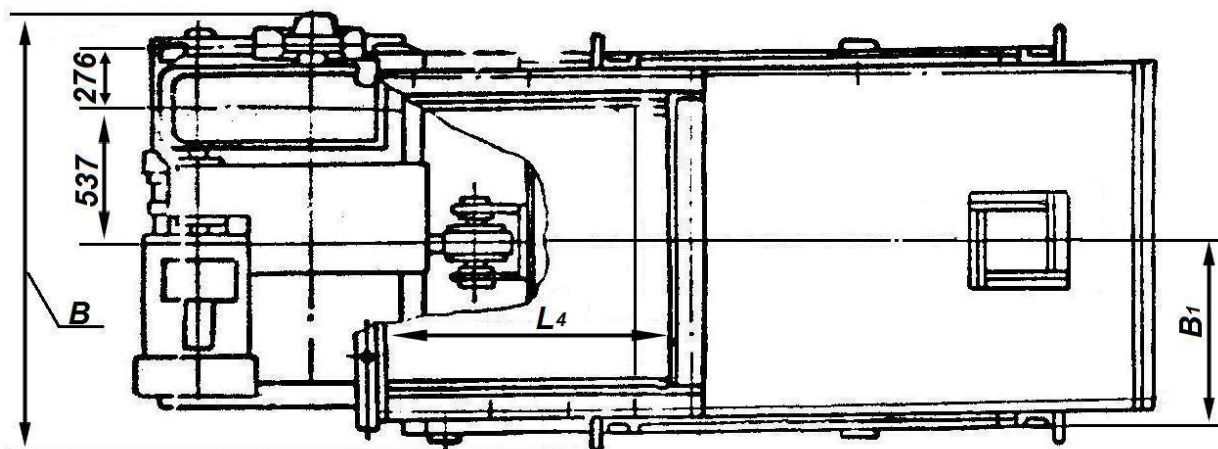
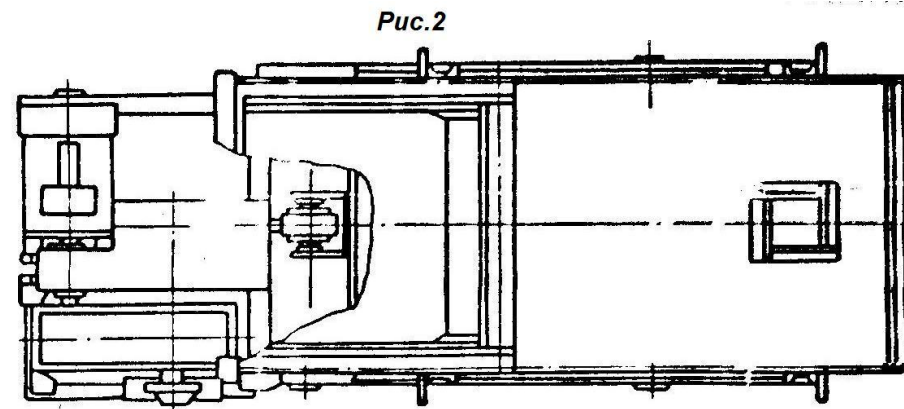
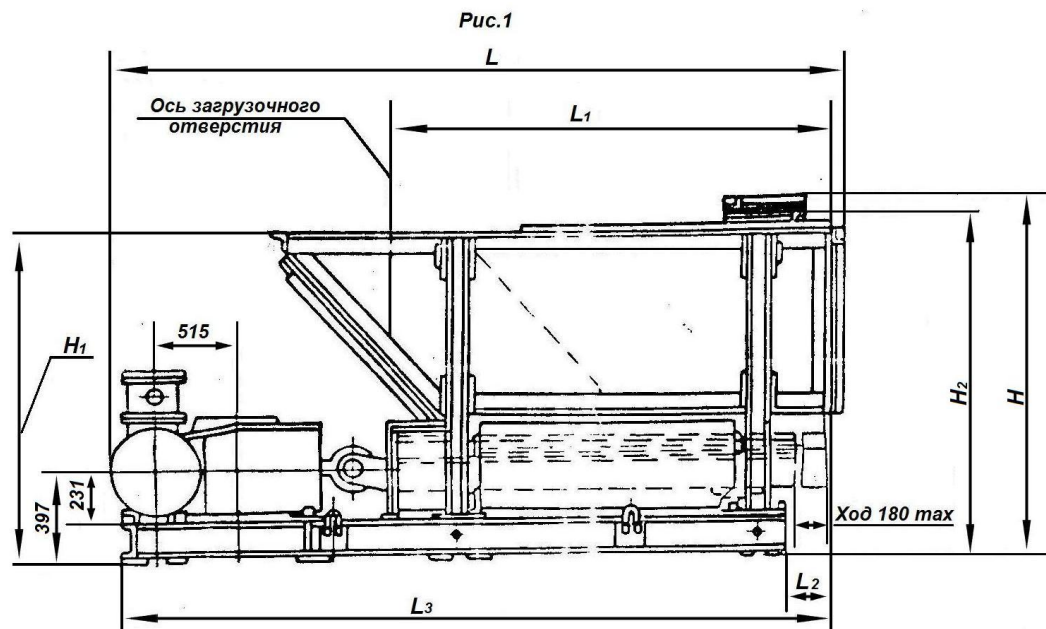
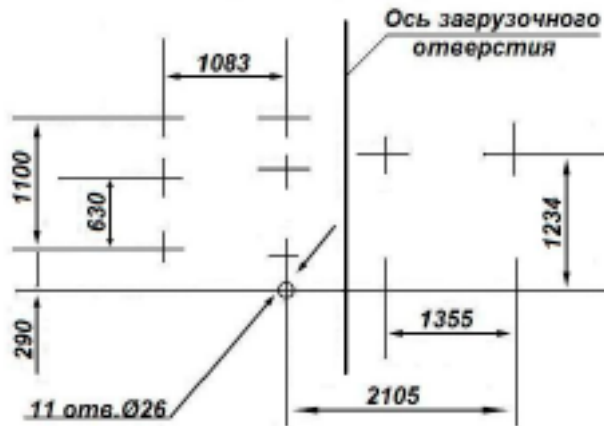


ООО «МашСтройИндустрия»
питатели качающиеся ПК-2,6-10 и ПК-2,6-12

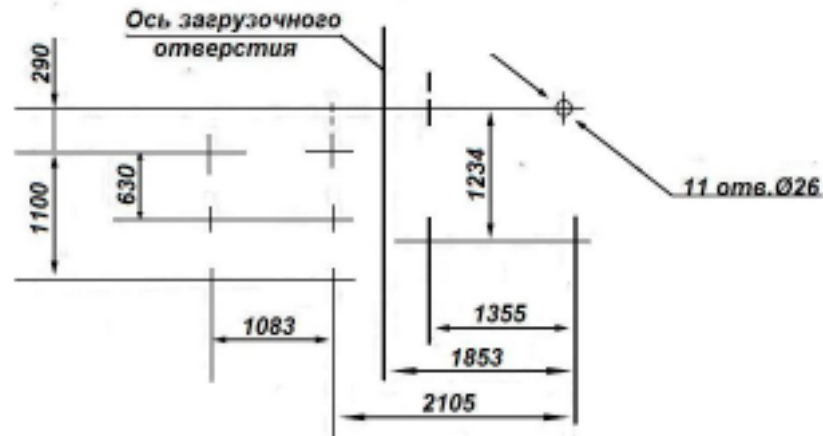


Обозначение	Рис.	L	B	H	L ₁	L ₂	L ₃	L ₄	B ₁	B ₂	B ₃	H ₁	H ₂
ПК-2,6-10 (левый)	1	3560	1700	1595	2118	225	3472	991	646	940	1000	1488	1541
ПК-2,6-10 (правый)	2												
ПК-2,6-12 (левый)	1	3911	1832	1769	2524	265	3823	1246	771	1186	1250	1656	1709
ПК-2,6-12 (правый)	2												

План расположение отверстий под фундаментные болты ПК -2,6-10 (левый)



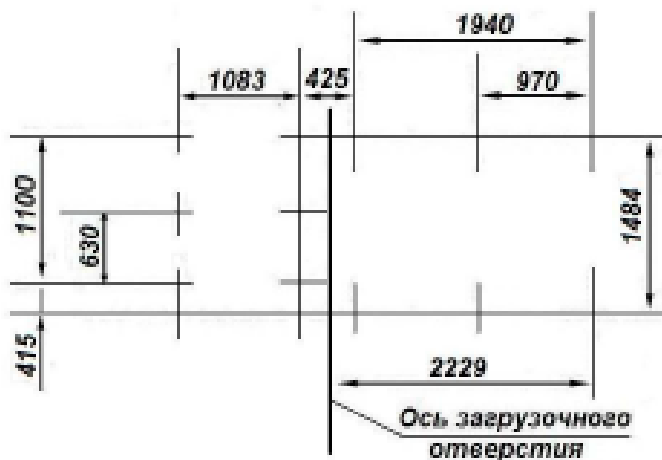
План расположение отверстий под фундаментные болты ПК -2,6-10 (правый)



Исполнение привода питателя

Левое, (шт.) Правое, (шт.)

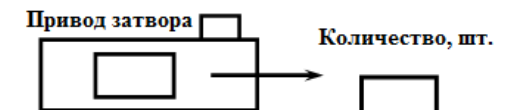
План расположение отверстий под фундаментные болты ПК -2,6-12 (левый)



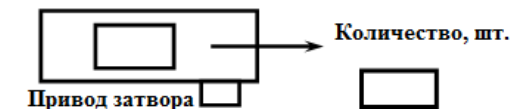
План расположение отверстий под фундаментные болты ПК -2,6-12 (правый)



Левый



Правый



Питатели качающиеся типа ПК предназначены для равномерной выдачи нелипких сыпучих материалов с объемной массой насыпного груза 2600 кг/м³ и крупностью не более половины ширины лотка из бункеров, воронок и других емкостей в технологические машины или транспортирующие устройства в условиях УЗ по ГОСТ 15150-69.

Область применения – предприятия угольной и других отраслей промышленности.

Конструкция питателя обеспечивает:

- надежность в работе;
- простоту ухода и обслуживания, удобство разборки и сборки при демонтаже и не требует постоянного присутствия в зоне работы питателя обслуживающего персонала;
- регулирование производительности;
- возможность подключения питателя к системе дистанционного или автоматического управления.

Технические характеристики

Наименование параметра	ПК-2,6-10		ПК-2,6-12	
	Значение ЧТД	Значение заказчика	Значение ЧТД	Значение заказчика
1. Наименование перерабатываемого материала	Угли, антрациты и горючие сланцы и др.		Угли, антрациты и горючие сланцы и др.	
2. Производительность, м ³ /ч (т/ч)	265 (585)		350 (900)	
3. Габаритные размеры, не более, мм				
длина	4000		4300	
ширина	1700		2200	
высота	1600		1800	
4. Ширина лотка, мм	1000		1250	
5. Длина лотка, мм	1900		2240	
6. Тип двигателя			АИУ 160М4	
7. Частота вращения двигателя, об/мин			1500	
8. Номинальная мощность привода, кВт	15,0		18,5	
9. Тип редуктора			Ц2У-315Н-31,5	
10. Регулируемый ход лотка, мм	0...180		0...180	
11. Масса, кг, не более:	3250		4500	

Заказчик: _____

М.П. _____

(подпись)

Ф.И.О.

" _____ " _____ 20____ г.