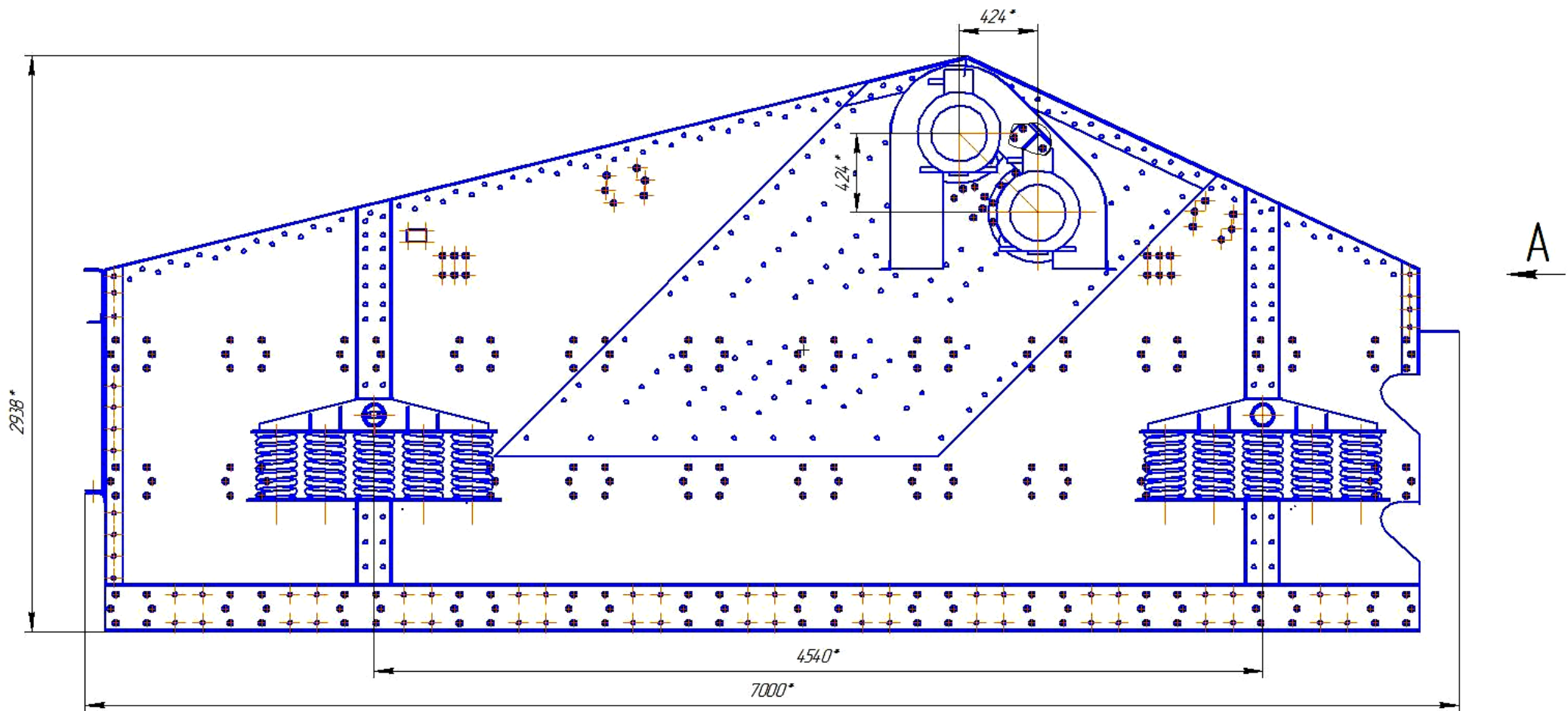
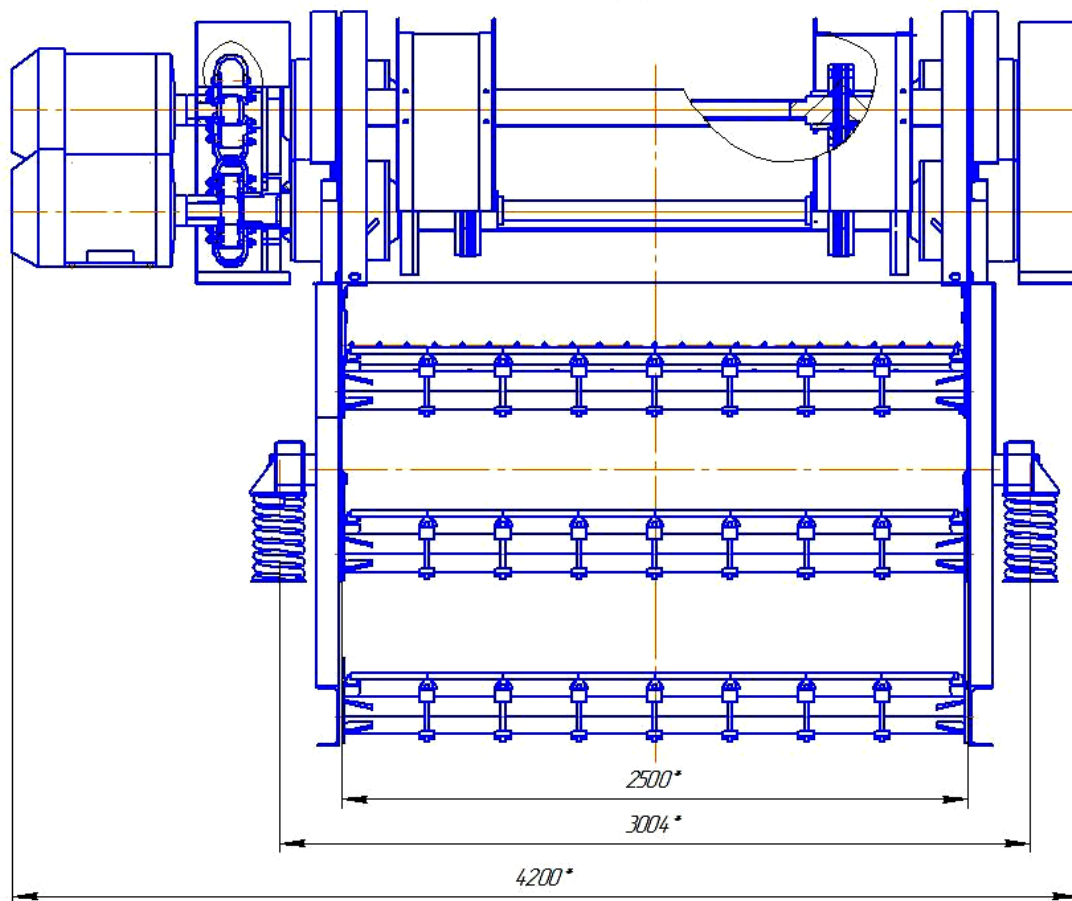


**ООО «МашСтройИндустрия»**  
**Грохот ГЛИ-73ВЧ (ГВЧ-73)**



A



## Технические характеристики

Наименование параметра, размера	Величина
1. Производительность, т/ч	300
2. Число ярусов сит, шт.	3
3. Частота колебаний, об/мин	960
4. Амплитуда колебаний, мм.	2...4
5. Размеры просеивающих поверхностей, мм.:	
- первый ярус,	2500x6920
- второй ярус,	2500x6700
- третий ярус,	2500x6700
6. Материал просеивающих поверхностей	полиуретан
7. Габаритные размеры грохота, мм.:	
- длина	7000
- ширина	4200
- высота	2938
8. Мощность двигателя, кВт	2x30
9. Масса грохота, не более, кг.	16500

Заказчик: \_\_\_\_\_

М.П. \_\_\_\_\_  
 (подпись) \_\_\_\_\_ Ф.И.О. \_\_\_\_\_

« \_\_\_\_\_ » \_\_\_\_\_ 20 \_\_\_\_ г.