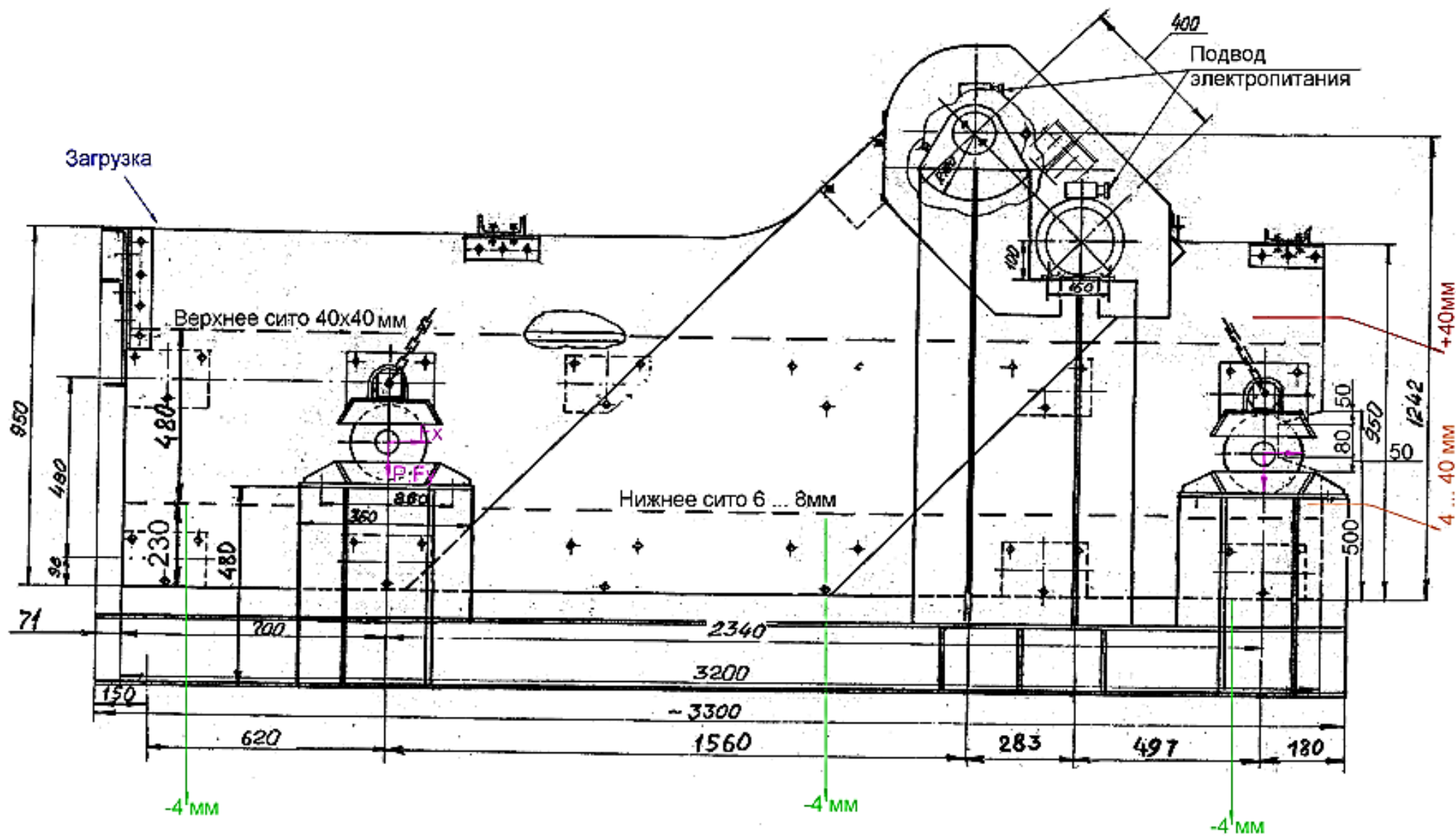
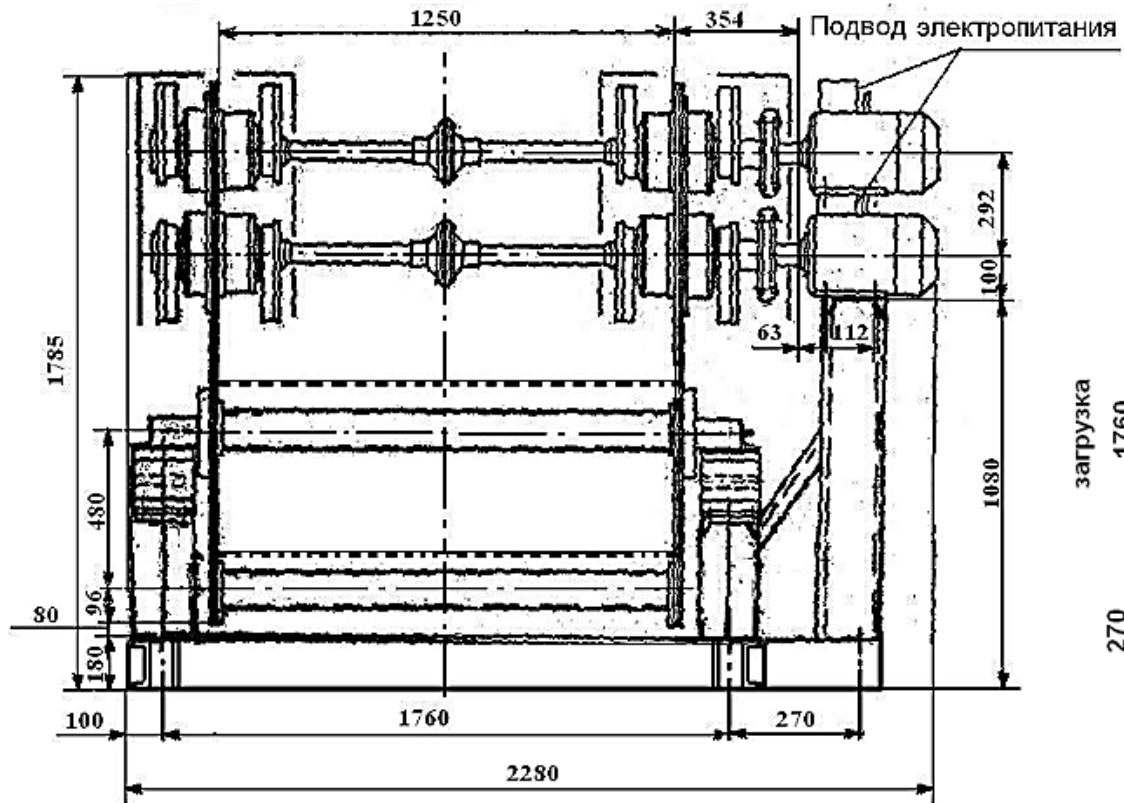
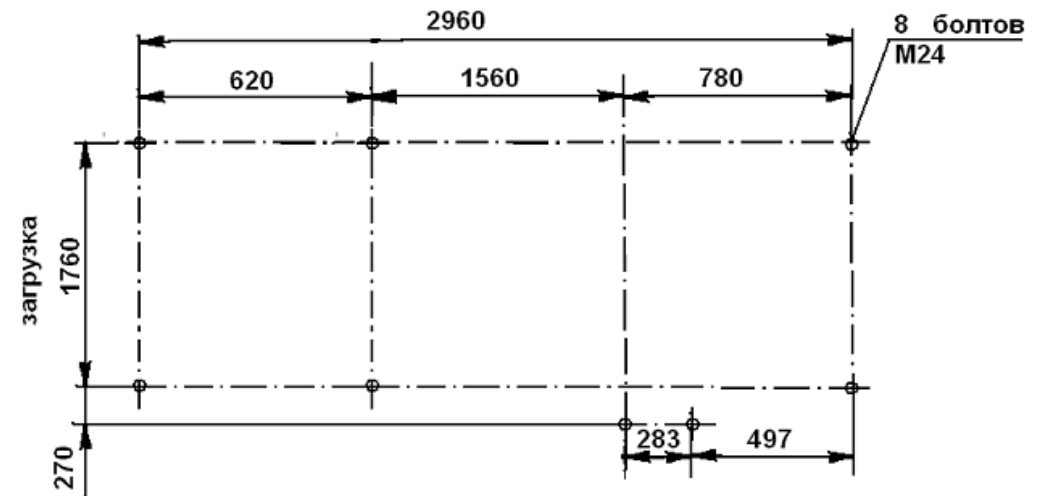


ООО «МашСтройИндустрия»
Грохот ГИСТ32С





План расположения фундаментных болтов
рамы грохота ГИСТ32С



Заказчик: _____

М.П. _____

(подпись)

Ф.И.О.

" _____ " _____ 20__ г.