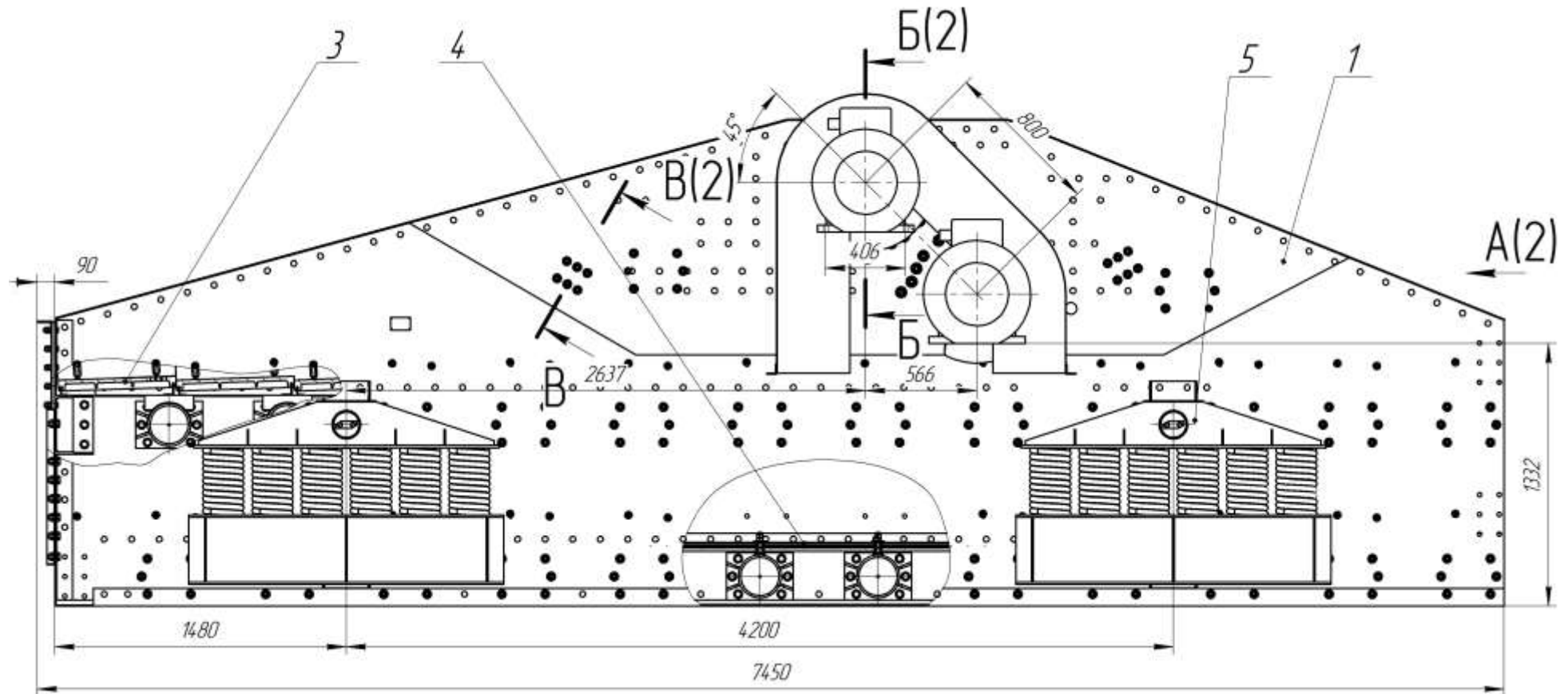


ООО «МашСтройИндустрия»

Грохот ГИСТ-82С



ТЕХНИЧЕСКАЯ ХАРАКТЕРИСТИКА

1. Производительность по питанию, т/ч, max	1000	5. Характеристика двигателя:	
2. Размеры просеивающих поверхностей, мм		тип 5AM250 S8	
длина	7350	частота вращения, мин ⁻¹	740
ширина	3000	мощность, кВт	37
3. Число ярусов просеивающих поверхностей, шт	2	масса, кг	400
4. Амплитуда колебаний корпуса (полуразмах), мм max	7	6. Масса колеблющейся части грохота, кг	16500

