

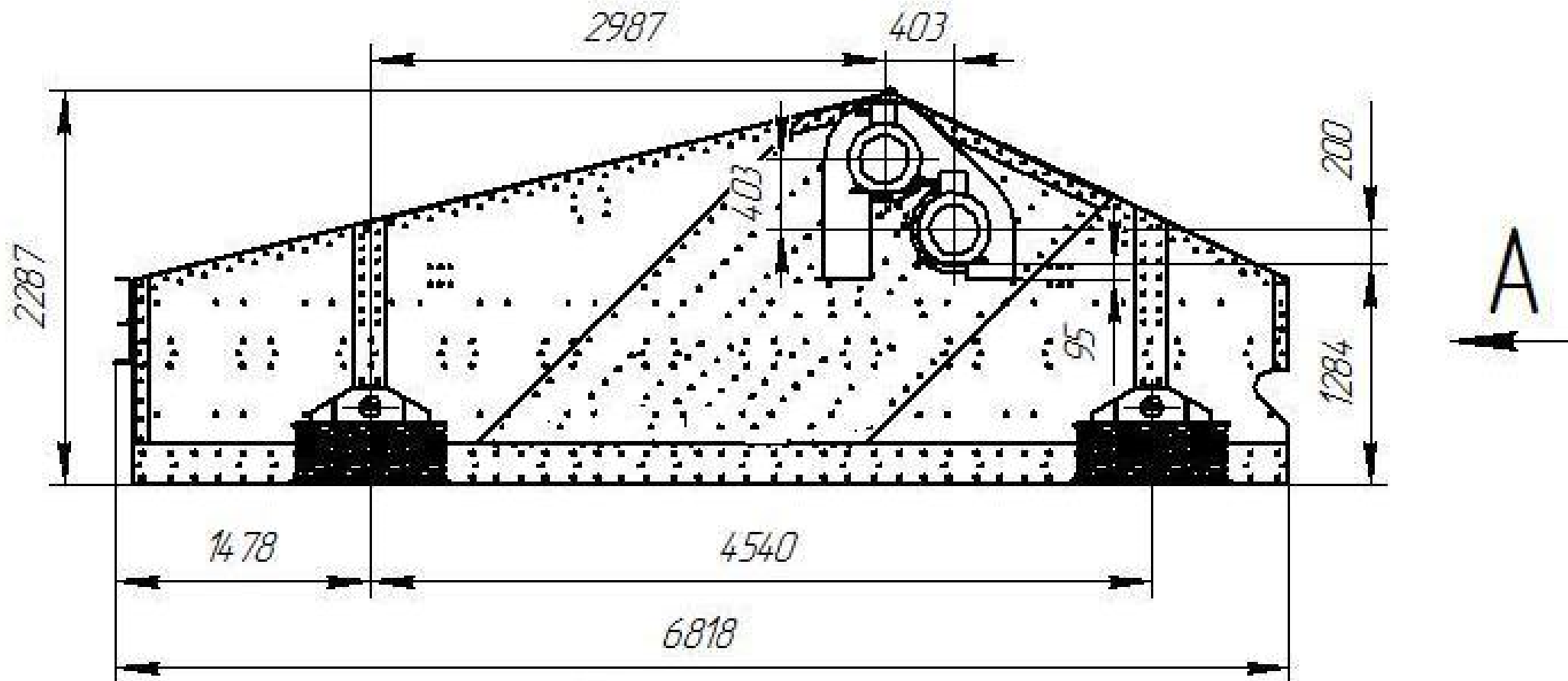
ООО «МашСтройИндустрия»

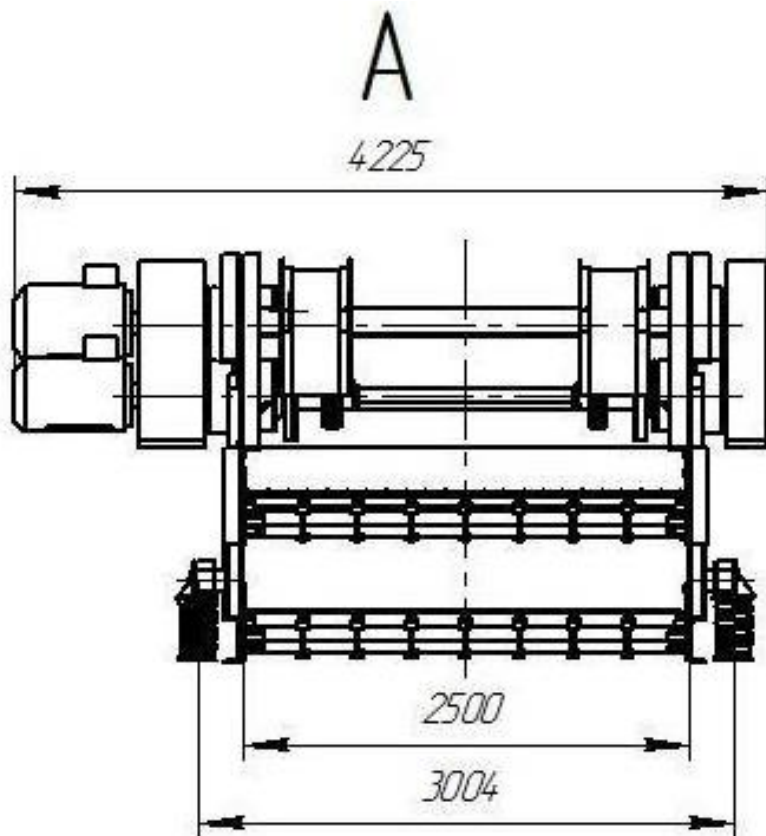
Грохот ГИСТ-72-2

В грохоте применены вибраторы оригинальной конструкции, которая позволила снизить его вес, уменьшить изгибающие нагрузки на конструкции короба, что позволило увеличить надежность и долговечность грохота. Вибратор прост в обслуживании, легко демонтируется, время замены вибратора не более 4,5 часов.

Для повышения долговечности грохота в конструкции применяются:

- футерование связь-балок и бортовин износостойкой резиной;
- клепаные соединения;
- сборка на высокопрочных болтах;
- статически отбалансированные дебалансы, исключая боковые колебания короба.





Наименование параметра и размера	Величина
1. Производительность, т/час	600*
Размеры просеивающей поверхности, мм ширина: длина:	2500 6800
3. Общая площадь сита (полезная), м ²	17(16,5)
4. Количество ярусов сит	2
5. Частота вынужденных колебаний, мин ⁻¹	730; 960
6. Амплитуда колебаний короба в установившемся режиме, мм (регулируемая) при частоте вращения 960 об/мин при частоте вращения 730 об/мин	3...4 4...7
7. Масса колеблющейся части грохота без сит, кг, не более	10000
8. Номинальная мощность электродвигателей, кВт, не более	2x22
9. Количество электродвигателей, шт.	2
10. Габаритные размеры колеблющейся части, мм, не более длина ширина высота	6820±100 3200±100 2400±100

Заказчик _____

М.П. _____

« _____ » _____ 20__ г.