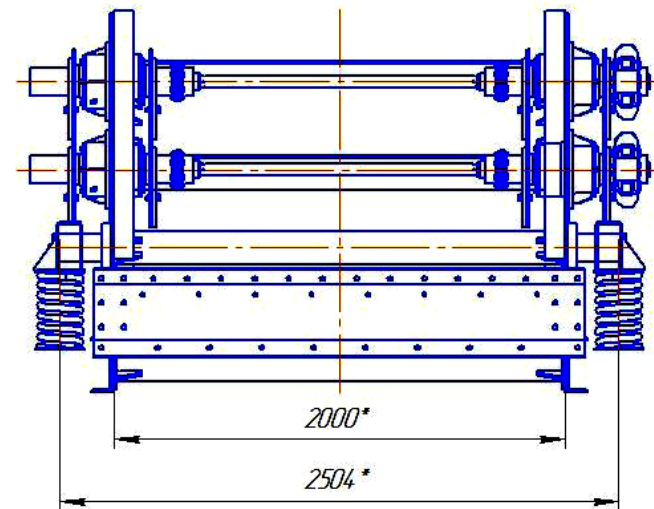
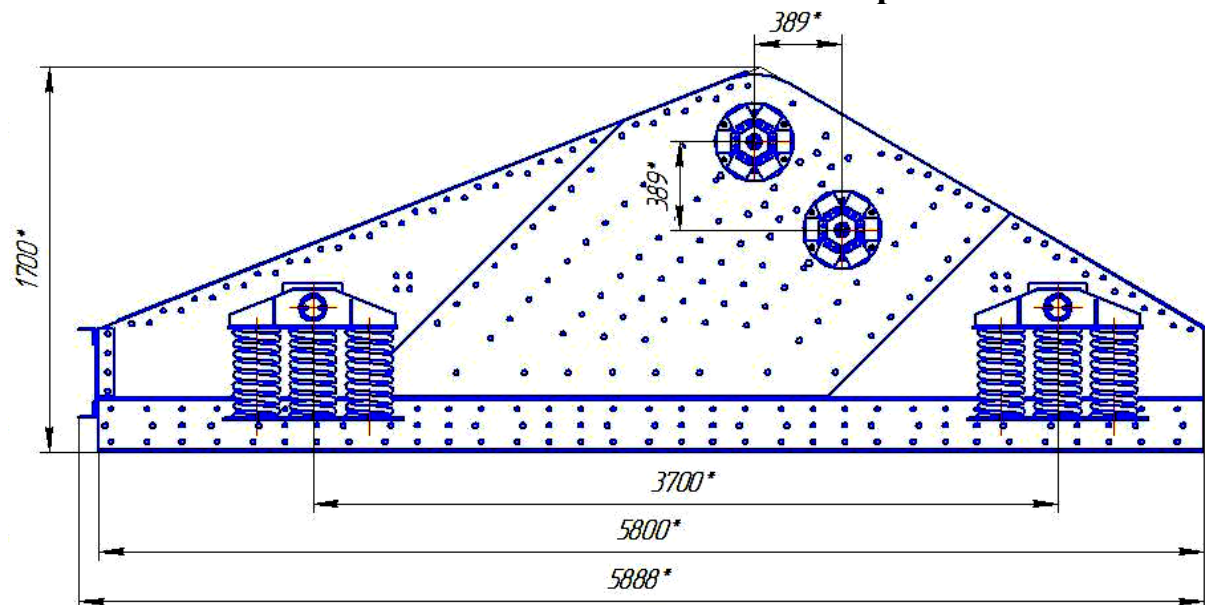


ООО «МашСтройИндустрия»

Грохот ГВЧ-61



Наименование параметра и размера	Величина
1. Производительность, т/час, не более	600*
2. Размеры просеивающей поверхности, мм ширина: длина:	2000 5700
3. Общая площадь сита, м ²	11,4
4. Количество ярусов сит	1
5. Частота вынужденных колебаний, мин ⁻¹	730; 960
6. Амплитуда колебаний короба в установившемся режиме, мм (регулируемая) при частоте вращения 960 об/мин при частоте вращения 730 об/мин	4...5 5...7
7. Количество электродвигателей, шт.	2
8. Номинальная мощность электродвигателей, кВт	2x15
9. Масса колеблющейся части грохота, кг, не более	6000

* Производительность зависит от физико-механических свойств материала, крупности разделения, влажности и т.д.

Заказчик _____

М.П. _____

« ____ » _____ 20__ г.