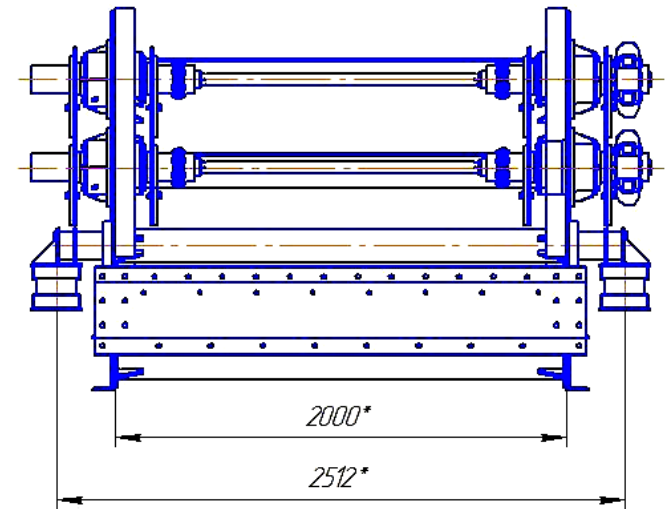
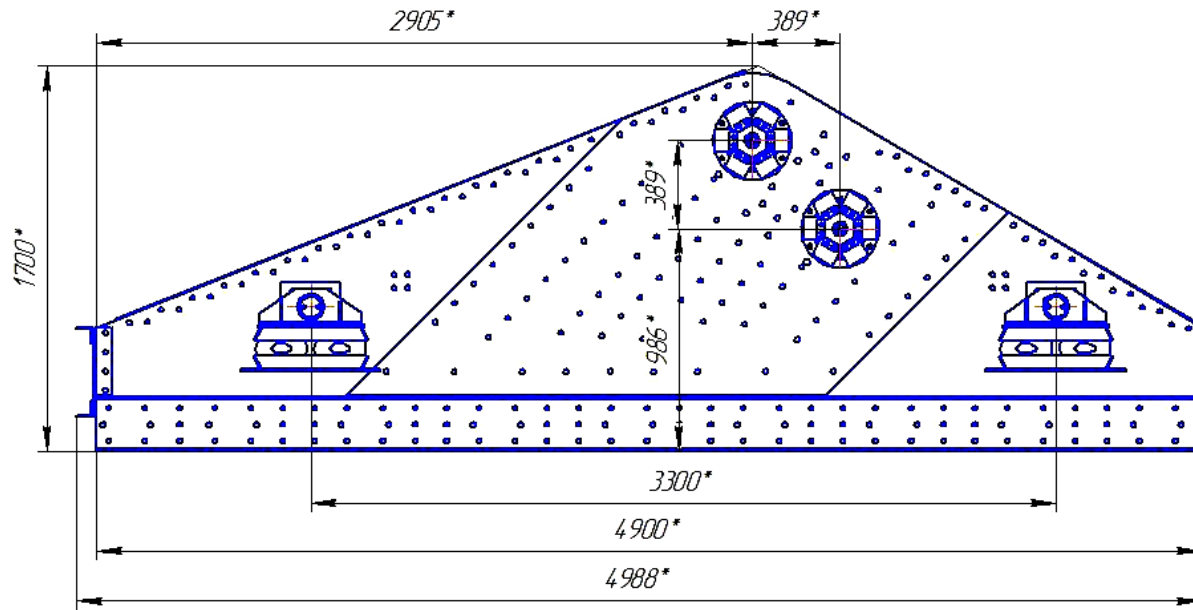


# ООО «МашСтройИндустрия»

## Грохот ГВЧ-61-1



Наименование параметра и размера	Величина
1. Производительность, т/час, не более	600*
Размеры просеивающей поверхности, мм ширина:	2000
длина:	4900
3. Общая площадь сит, м <sup>2</sup>	9,8
4. Количество ярусов сит	1
5. Частота вынужденных колебаний, мин <sup>-1</sup>	730; 960
6. Амплитуда колебаний корпуса в установившемся режиме, мм (регулируемая)** при частоте вращения 960 об/мин	4...5
при частоте вращения 730 об/мин	5...7
7. Масса колеблющейся части грохота, кг, не более	6000
8. Номинальная мощность электродвигателей, кВт	2x15
9. Количество электродвигателей, шт.	2
10. Смазка подшипников вибровозбудителей	жидкая, масло И-30

\* Производительность зависит от физико-механических свойств материала, крупности разделения, влажности и т.д.

Заказчик \_\_\_\_\_

М.П. \_\_\_\_\_

« \_\_\_\_\_ » \_\_\_\_\_ 20\_\_ г.