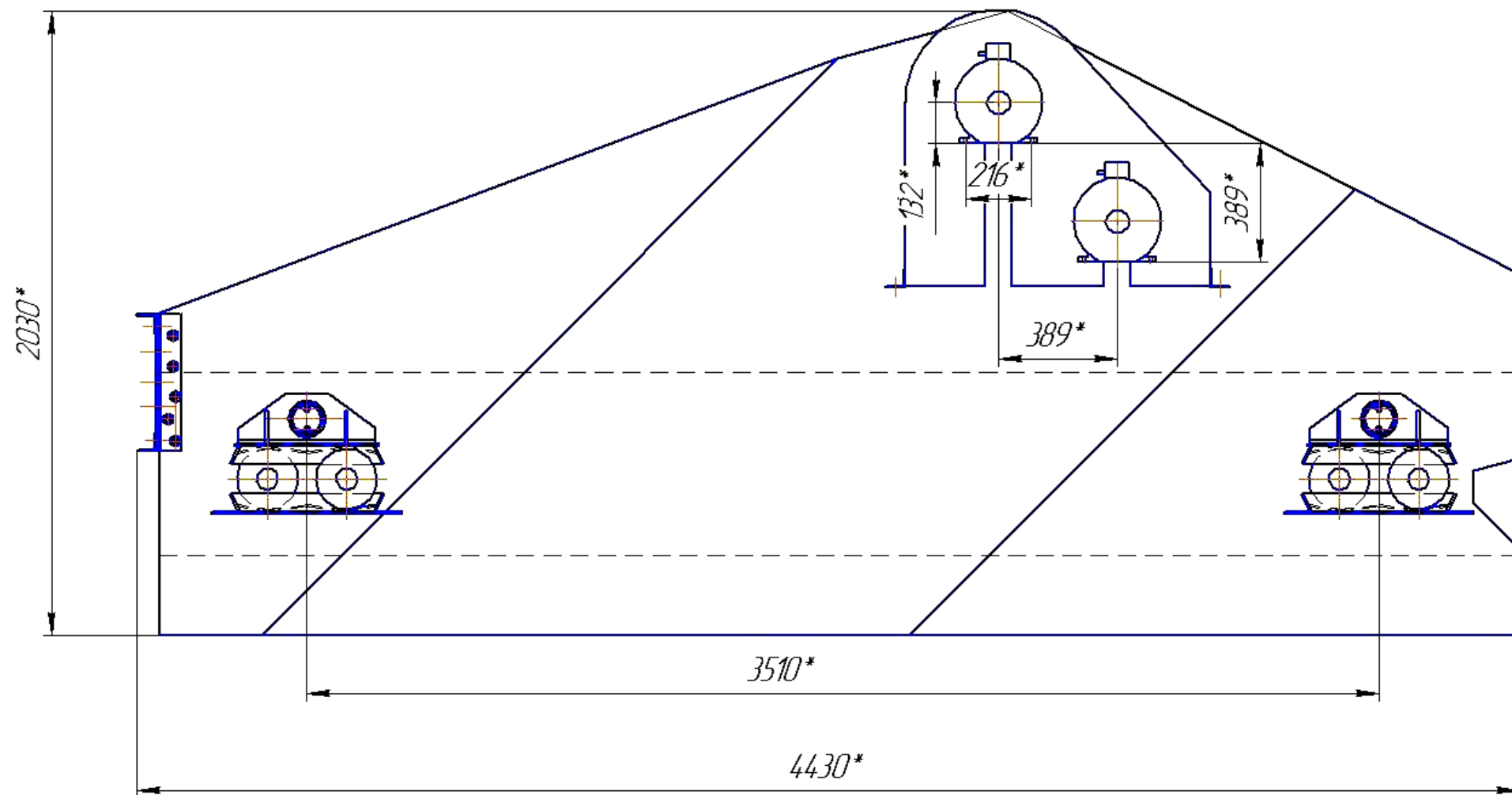
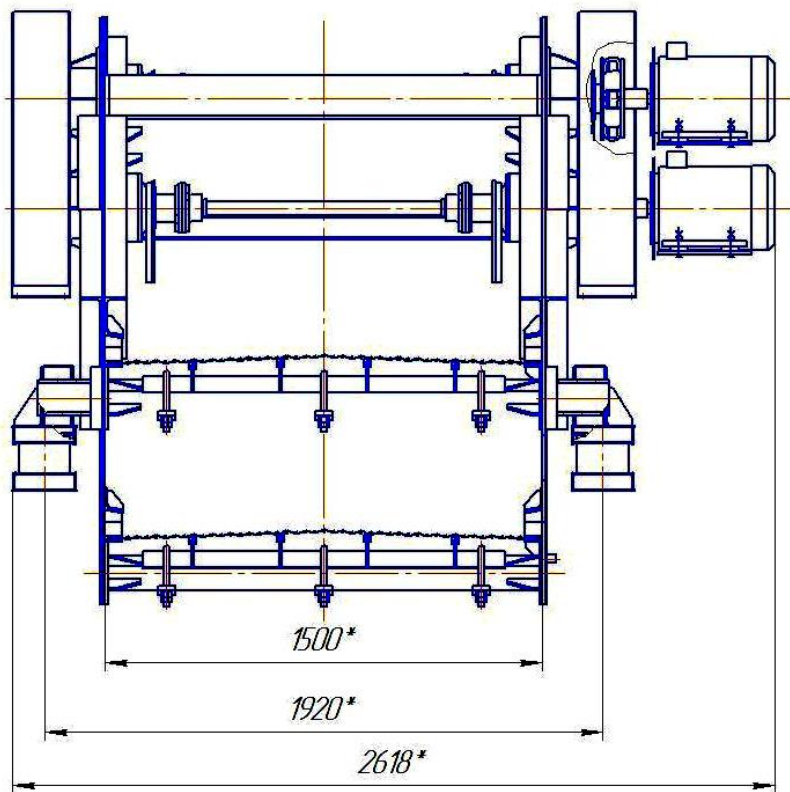


**ООО «МашСтройИндустрия»**

**Грохот ГВЧ-42**





Наименование	Величина
1. Размеры просеивающей поверхности, мм Длина Ширина	4300 1500
2. Площадь сита, м <sup>2</sup>	6,4
3. Количество ярусов сит	2
4. Амплитуда колебаний	2...6
5. Частота колебаний, с <sup>-1</sup>	16...12
6. Номинальная мощность электродвигателей, кВт	2x5,5
7. Крупность кусков исходного материала, мм, не более	200
8. Габаритные размеры колеблющей части грохота, мм, не более Длина Ширина Высота	4450 2150 2050
9. Масса грохота без э/двигателей, рам, укрытий и брызгальных устройств (комплектуется по отдельному заказу), кг, не более	3400

Заказчик \_\_\_\_\_

М.П. \_\_\_\_\_

« \_\_\_\_\_ » \_\_\_\_\_ 20 \_\_\_\_ г.