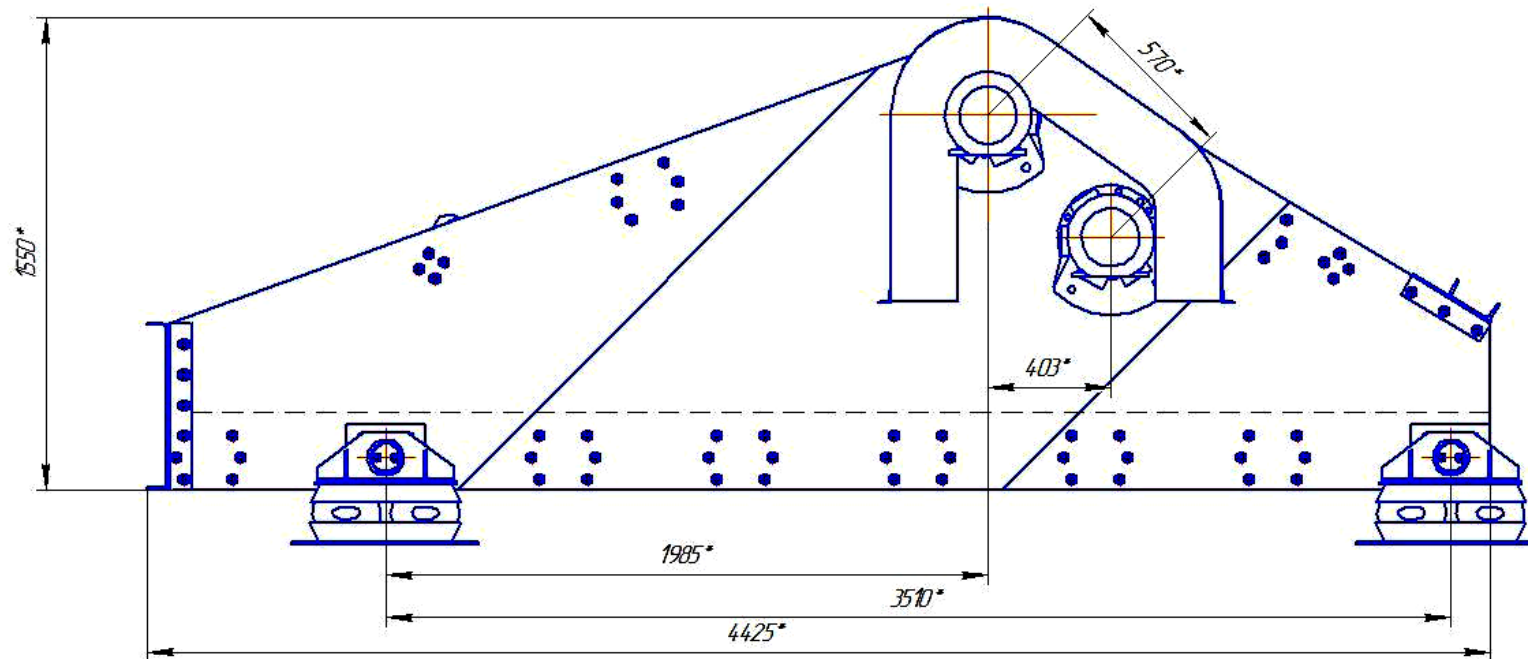
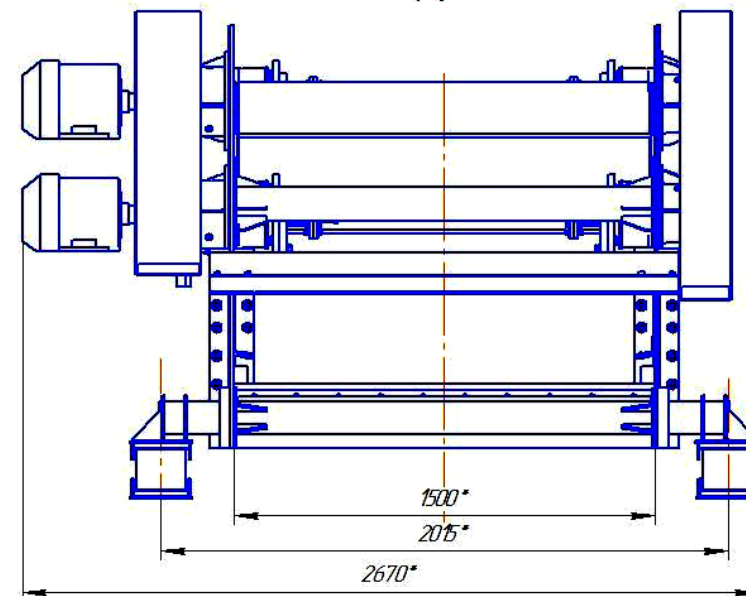


# ООО «МашСтройИндустрия»

## Грохот ГВЧ-41



A



| Наименование параметра и размера                            | Величина    |
|---|-------------|
| Производительность по исходному продукту, т/час, не более   | 120*        |
| Площадь просеивающей поверхности, м <sup>2</sup> , не менее | 6,3         |
| Число ярусов сит  | 1           |
| Амплитуда колебаний корпуса, мм (регулируемая)              | 2,5 ... 4,5 |
| Частота вынужденных колебаний, мин <sup>-1</sup>            |             |
| при амплитуде 2,5 мм  | 1500        |
| при амплитуде 4,5 мм  | 1000        |
| Габаритные размеры колеблющейся части грохота, мм, не более |             |
| длина   | 4440        |
| ширина  | 2210        |
| высота  | 1530        |
| Номинальная мощность двигателей, кВт, не менее              | 2x5,5       |
| Масса грохота, кг, не более                                 | 4000        |

\* Производительность зависит от конкретного материала и граничной крупности разделения.