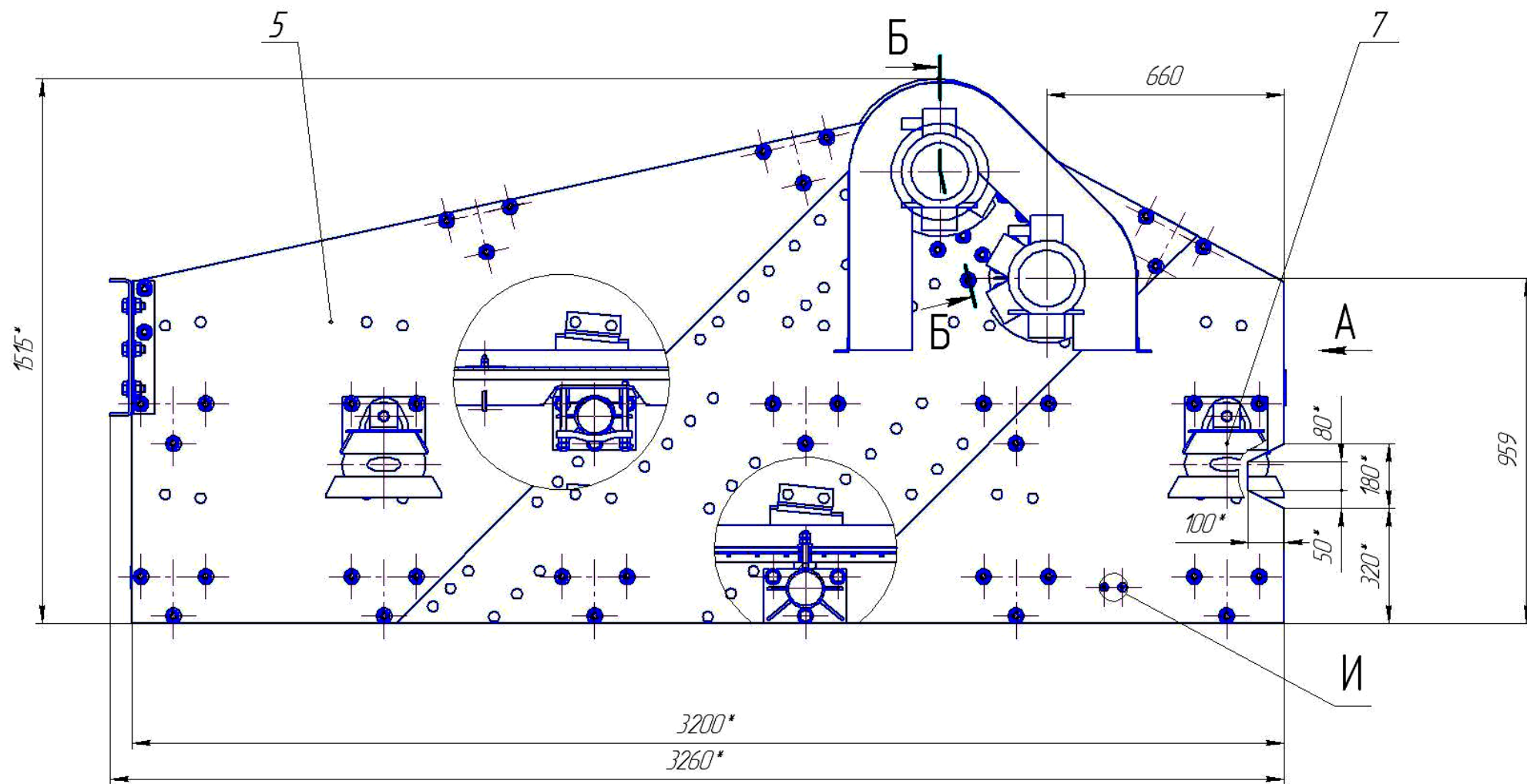
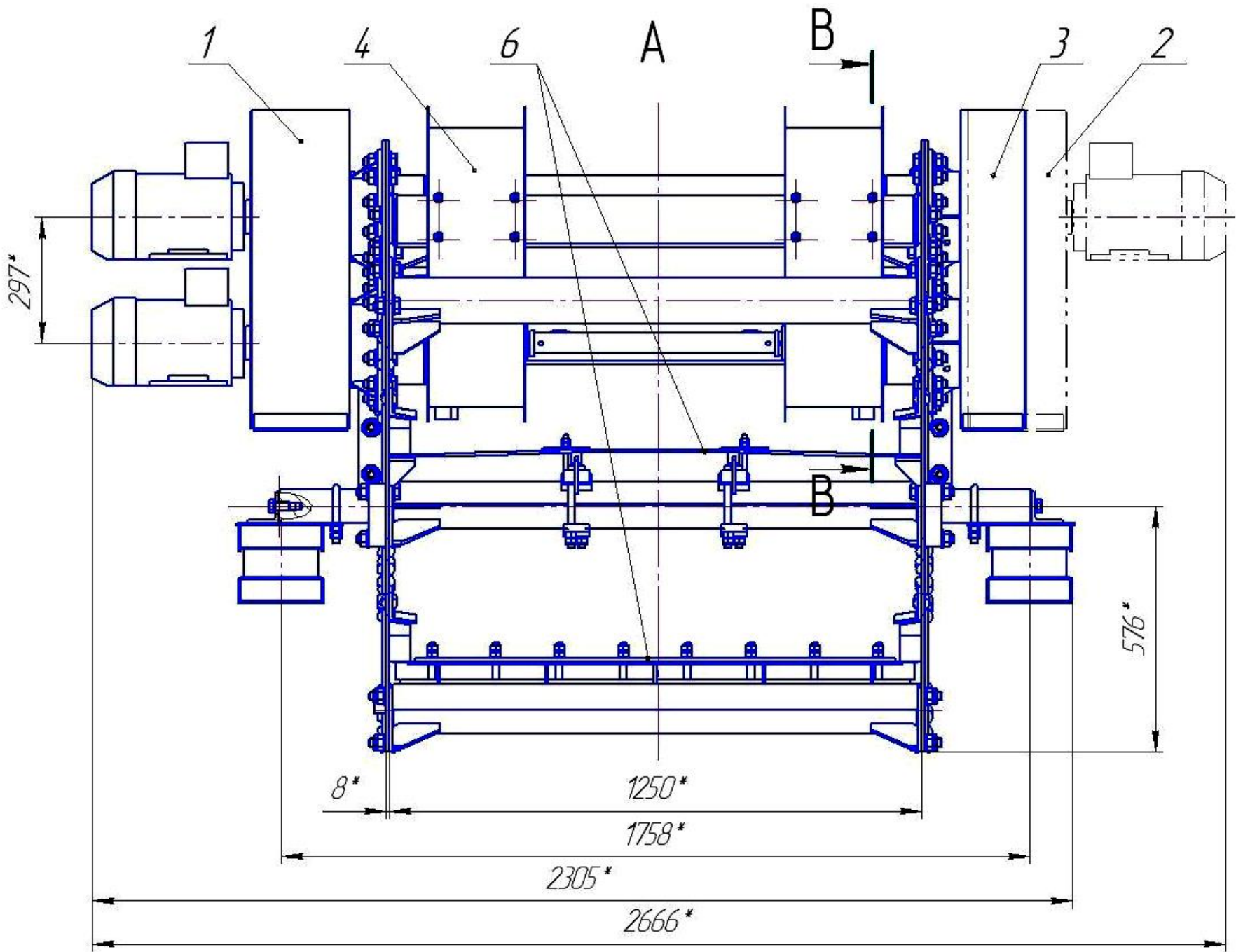
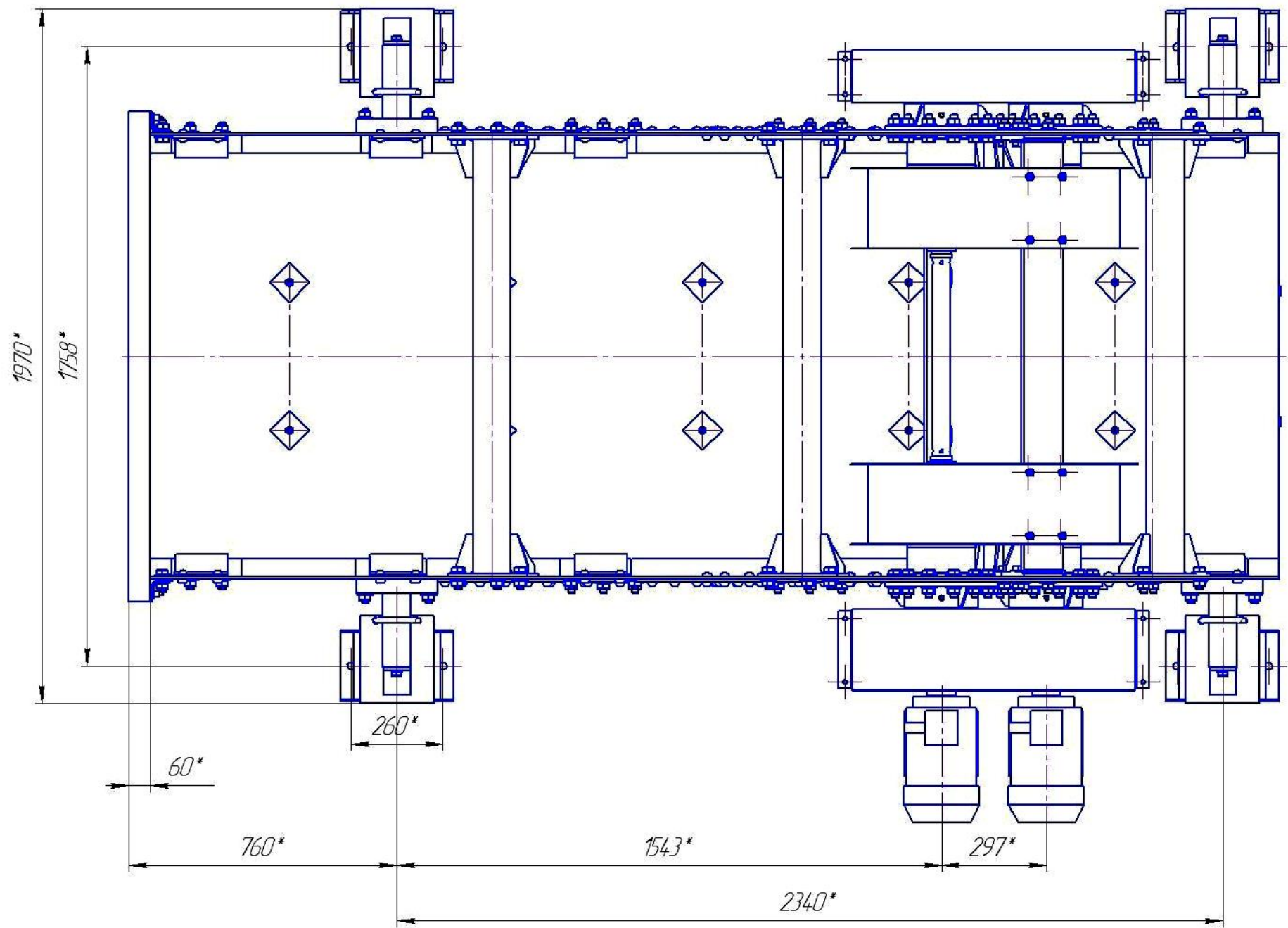


**ООО «МашСтройИндустрия»**

**Грохот ГВС-4х2**







### Технические данные.

Наименование параметра и размера	Величина
Производительность по исходному продукту, м <sup>3</sup> /час, не более	40*
Площадь просеивающей поверхности, м <sup>2</sup> , не менее	3,8
Число ярусов сит	2
Амплитуда колебаний короба, мм (регулируемая)	3 ... 5
Частота вынужденных колебаний, мин <sup>-1</sup>	
при амплитуде 3 мм	1500
при амплитуде 5 мм	1000
Габаритные размеры колеблющейся части грохота, мм, не более	
длина	3300
ширина	1960
высота	1600
Номинальная мощность двигателя, кВт, не менее	3,5; 5,5
Масса грохота, кг, не более	2500

\* Производительность зависит от конкретного материала и граничной крупности разделения.

Заказчик \_\_\_\_\_

М.П. \_\_\_\_\_

« \_\_\_\_\_ » \_\_\_\_\_ 20\_\_ г.