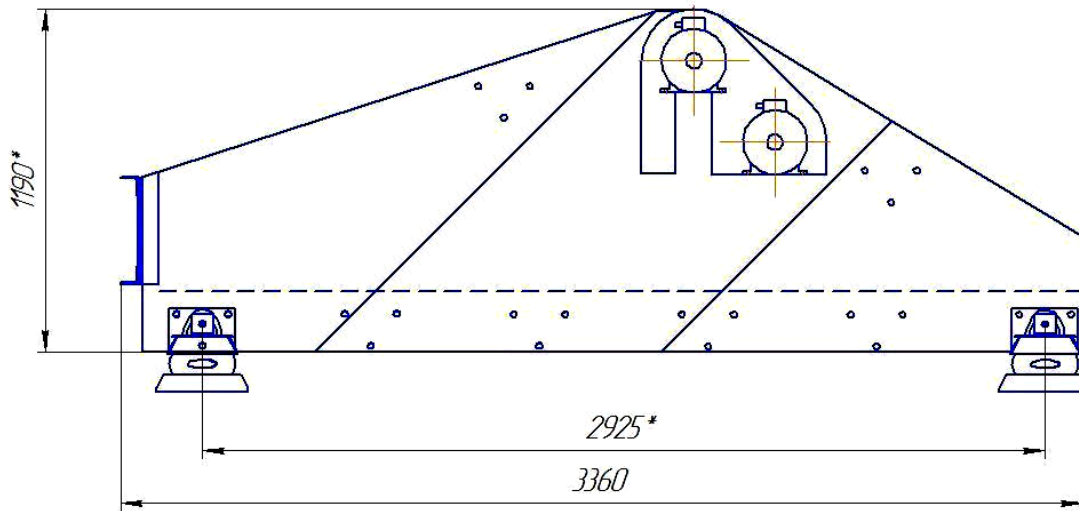


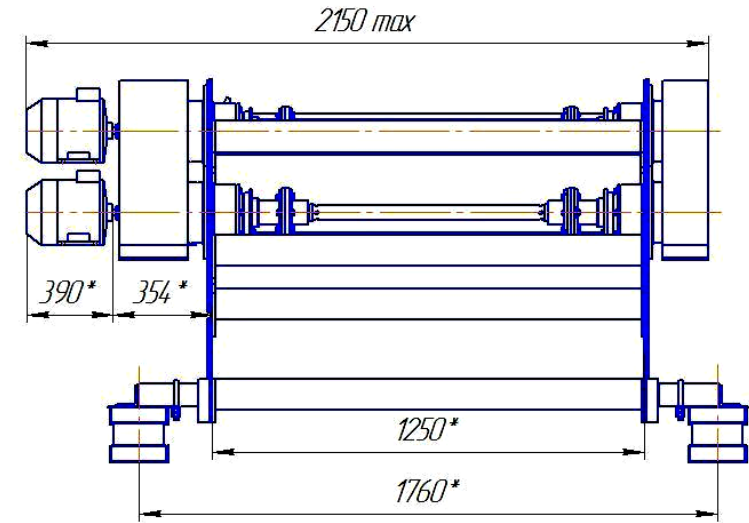
ООО «МашСтройИндустрия»

Грохот ГИСТ-31

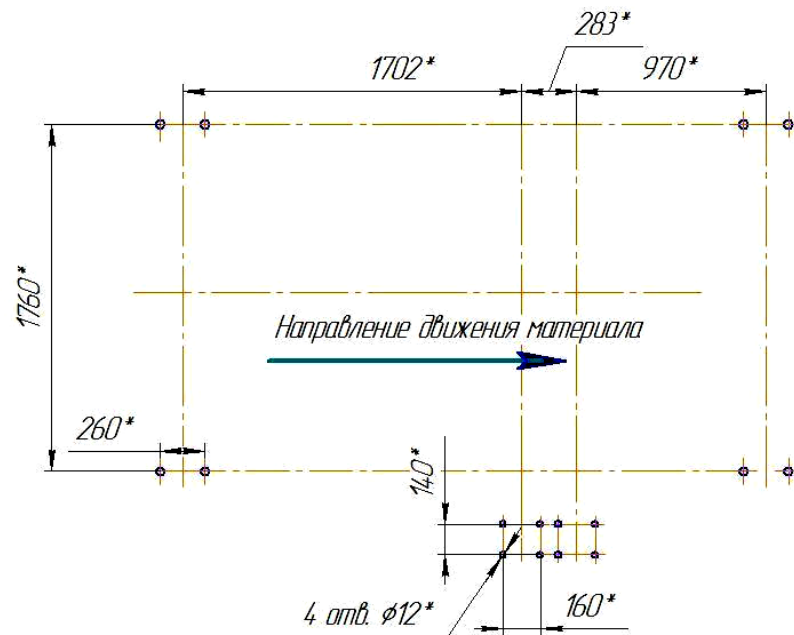
A



A



План расположения отверстий под фундаментные болты



Наименование параметра и размера	Величина
Площадь просеивающей поверхности, м ² , не более	4
Амплитуда колебаний корпуса, мм	3..5
Частота вынужденных колебаний, мин ⁻¹	
при амплитуде 3 мм	1500
при амплитуде 5 мм	1000
Номинальная мощность, кВт	2x4-8
Масса грохота, кг, не более	2500

Заказчик: _____

М.П. _____

(подпись)

Ф.И.О.

« _____ » _____ 20__ г.