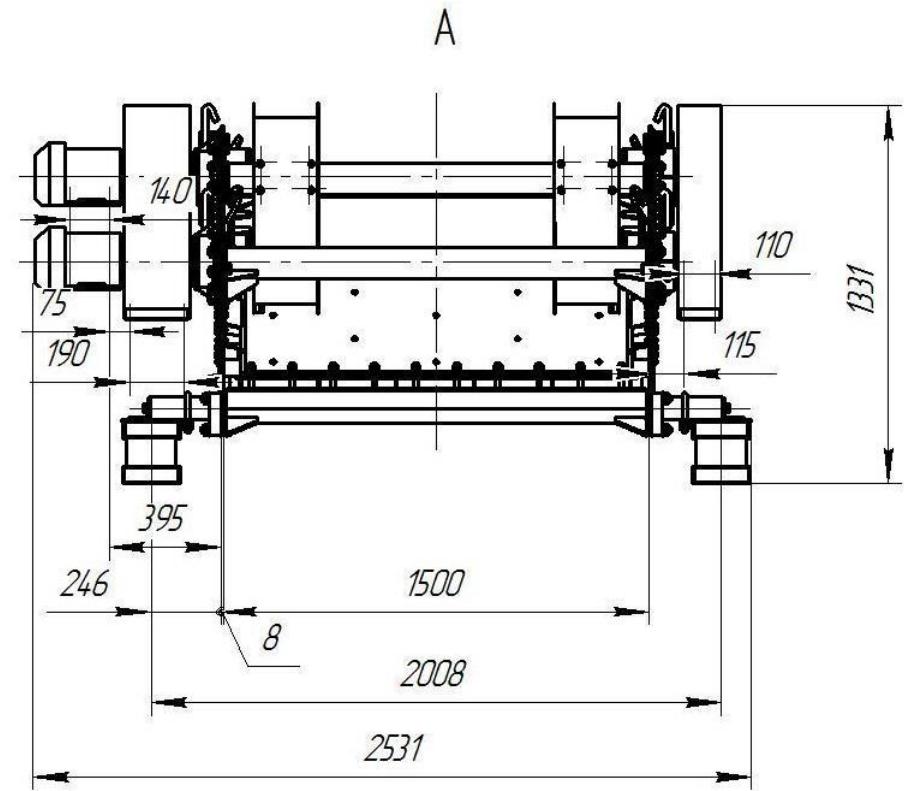
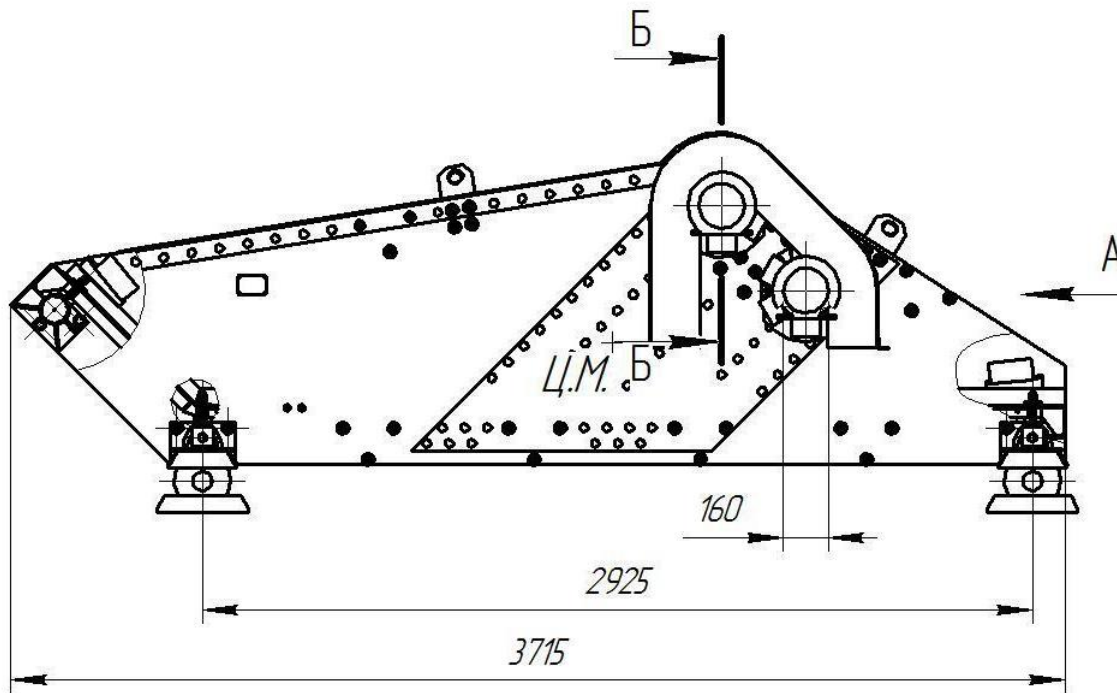


ООО «МашСтройИндустрия»

Грохот ГВС-5,2х1



Наименование параметра и размера	Величина
Производительность по исходному продукту, м ³ /час, не более	50*
Площадь просеивающей поверхности, м ² , не менее	5,2
Число ярусов сит	1
Амплитуда колебаний короба, мм (регулируемая)	2 ... 5
Частота вынужденных колебаний, мин ⁻¹	1420 (960)
Габаритные размеры колеблющейся части грохота, мм	
длина	3715
ширина	2160
высота	1100
Номинальная мощность двигателей, кВт, не менее	2 по 4,0
Масса колеблющейся части, кг, не более	2000
Масса грохота, кг, не более	2300

* Производительность зависит от физико-механических свойств материала, крупности разделения, влажности и т.д.

Заказчик: _____

М.П. _____
(подпись) _____ Ф.И.О.

« _____ » _____ 20__ г.