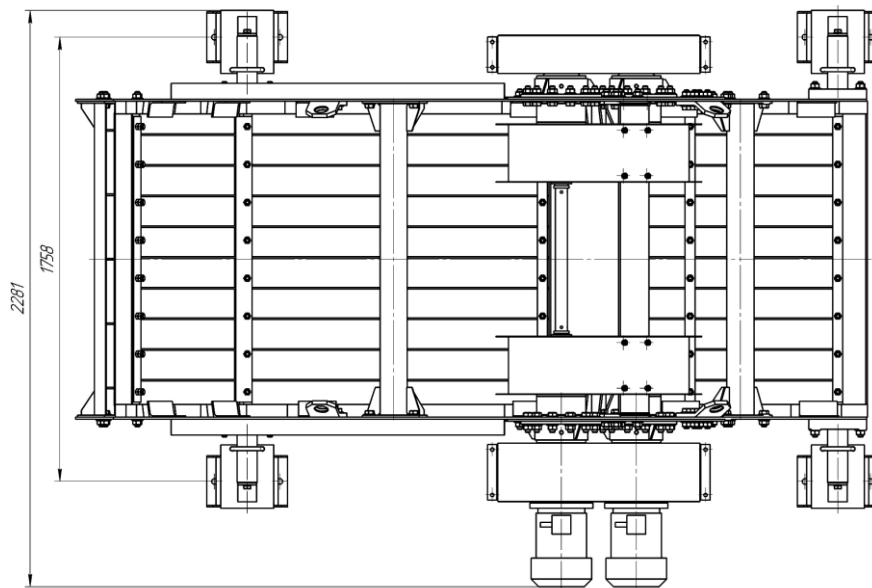
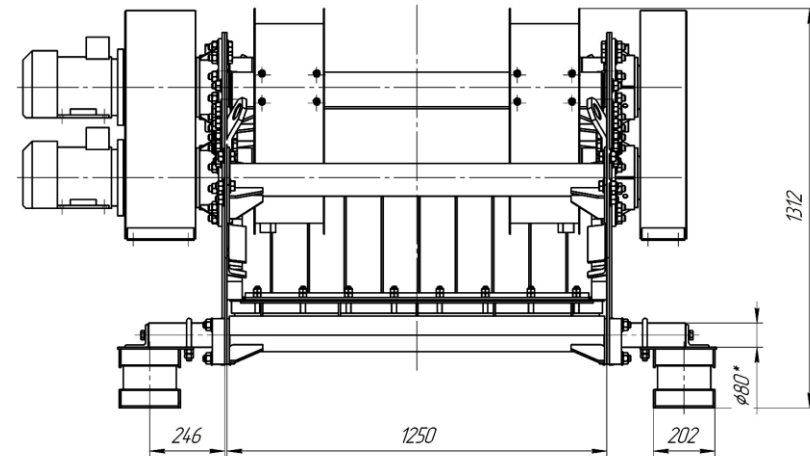
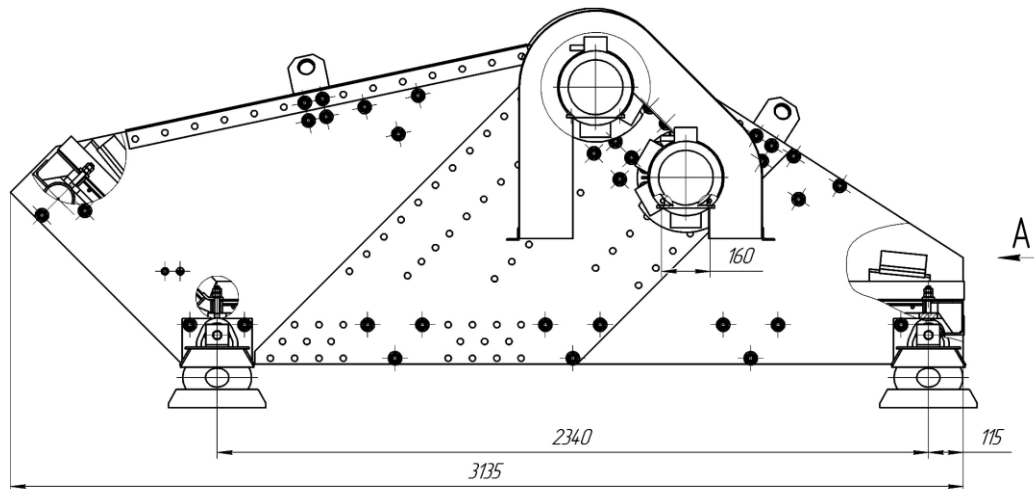


ООО «МашСтройИндустрия»

Грохот ГВС-3,6x1

A



Наименование параметра и размера	Величина
Производительность по исходному продукту, м ³ /час, не более	40*
Площадь просеивающей поверхности, м ² , не менее	3,94
Число ярусов сит	1
Амплитуда колебаний короба, мм (регулируемая)	2 ... 5
Частота вынужденных колебаний, мин ⁻¹	
при амплитуде 2 мм	1420
при амплитуде 5 мм	960
Габаритные размеры колеблющейся части грохота, мм	
длина	3130
ширина	1900
высота	1100
Номинальная мощность двигателей, кВт, не менее	2 по 3,0
Масса колеблющейся части, кг, не более	1620
Масса грохота, кг, не более	2200

* Производительность зависит от физико-механических свойств материала, крупности разделения, влажности и т.д.

Заказчик: _____

М.П. _____
(подпись) _____ Ф.И.О. _____

« _____ » _____ 20__ г.