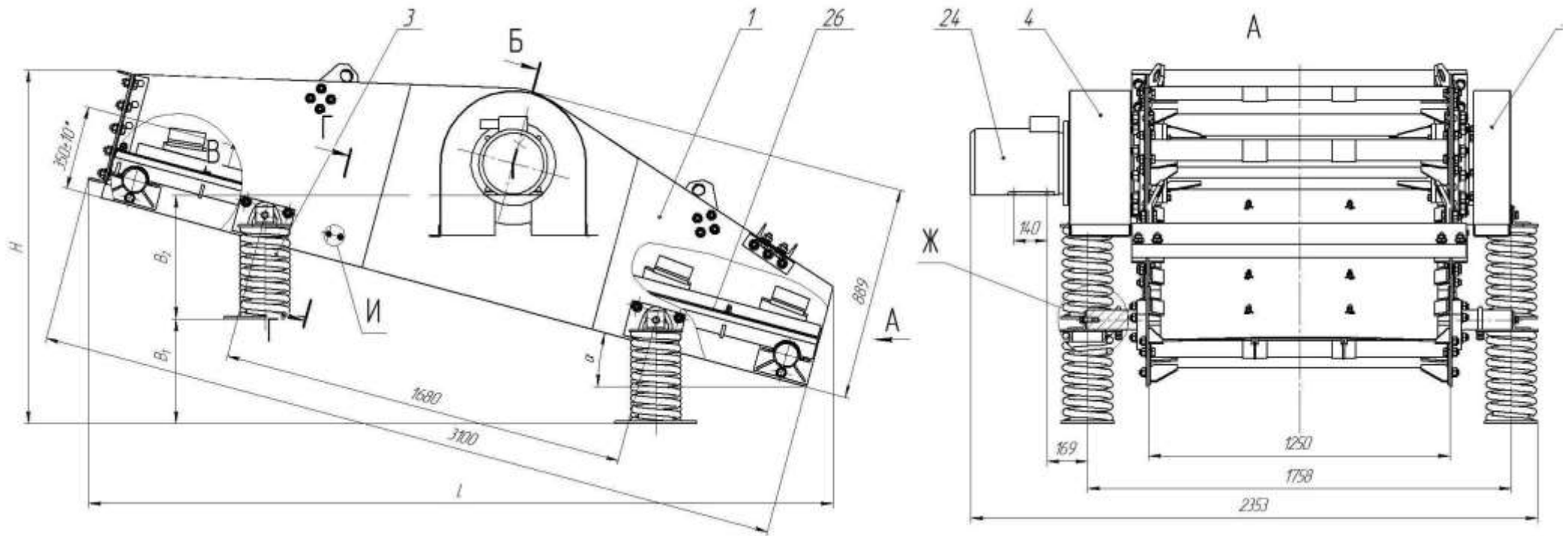


ООО «МашСтройИндустрия»

Грохот ГИТ-31



Наименование параметра и размера	Величина
1. Производительность по исходному продукту, т/час*м ² (по классу 25 мм)	13,6*
2. Размеры просеивающей поверхности, мм:	
ширина	1250
длина	3000±30
3. Площадь просеивающей поверхности, м ²	3,75
4. Полезная площадь просеивающей поверхности, м ²	3,1
5. Число ярусов сит	1
6. Амплитуда колебаний короба, мм (регулируемая)	4...6
7. Частота вынужденных колебаний, мин ⁻¹	960±0,2
8. Габаритные размеры колеблющейся части грохота, мм	
длина	3100
ширина	1800
высота	900
9. Номинальная мощность двигателя, кВт	5,5
10. Масса колеблющейся части, кг, не более	1400
11. Гарантийный срок службы, мес.**	12**

α, град	Размеры, мм					
	L	L ₁	L ₂	H	B ₁	B ₂
10	3117	1655	1008	1269	292	602
15	3090	1623	1031	1467	435	513
20	3040	1579	1045	1658	580	422
25	2966	1523	1052	1839	710	330