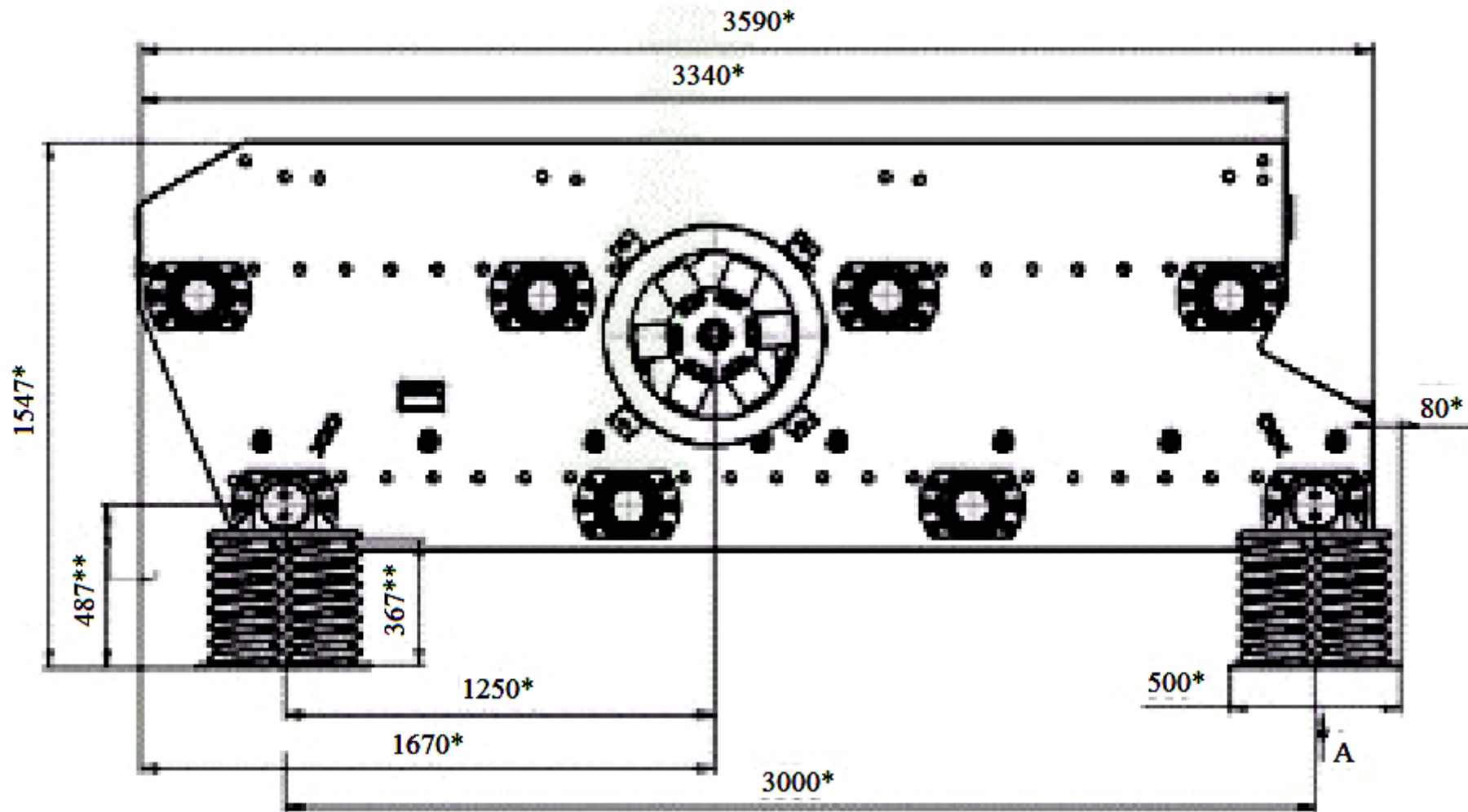
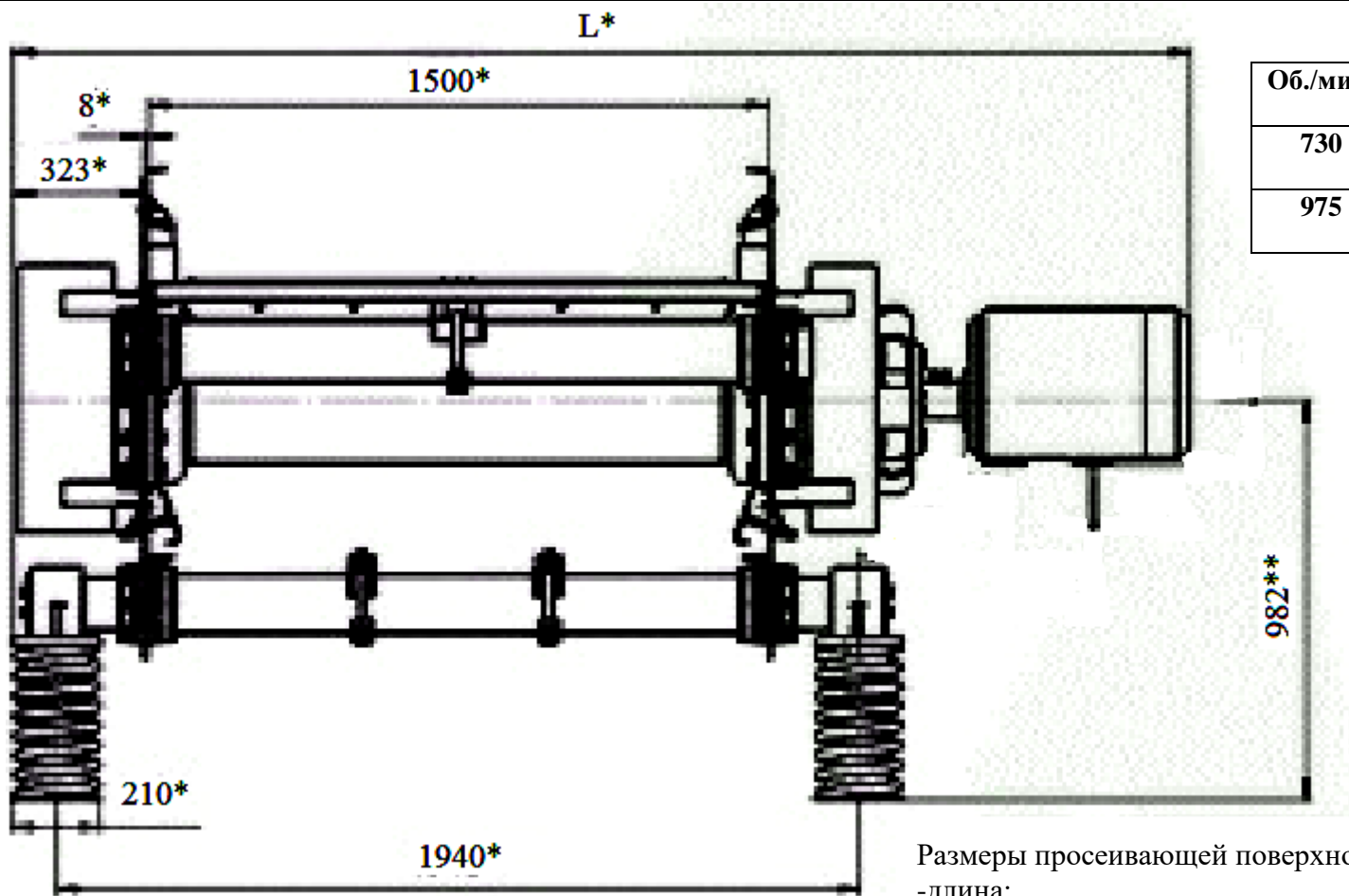


# ООО «МашСтройИндустрия»

Грохот ГИТ-42МС





Об./мин.	L*
730	2888
975	2853

Заказчик: \_\_\_\_\_

М.П. \_\_\_\_\_  
(подпись) Ф.И.О.

« \_\_\_\_\_ » \_\_\_\_\_ 20\_\_ г.

Размеры просеивающей поверхности, мм:

-длина: 3400

-ширина: 1500

Число ярусов сит, ед. 2

Угол наклона просеивающей поверхности, град 15-30

Амплитуда колебаний, мм 3-6

Номинальная мощность двигателя, кВт 15

Частота колебаний короба, мин<sup>-1</sup> 730;970

Производительность по питанию, т/ч 970

Крупность кусков питания, мм, не более 200

Масса колеблющейся части 2721