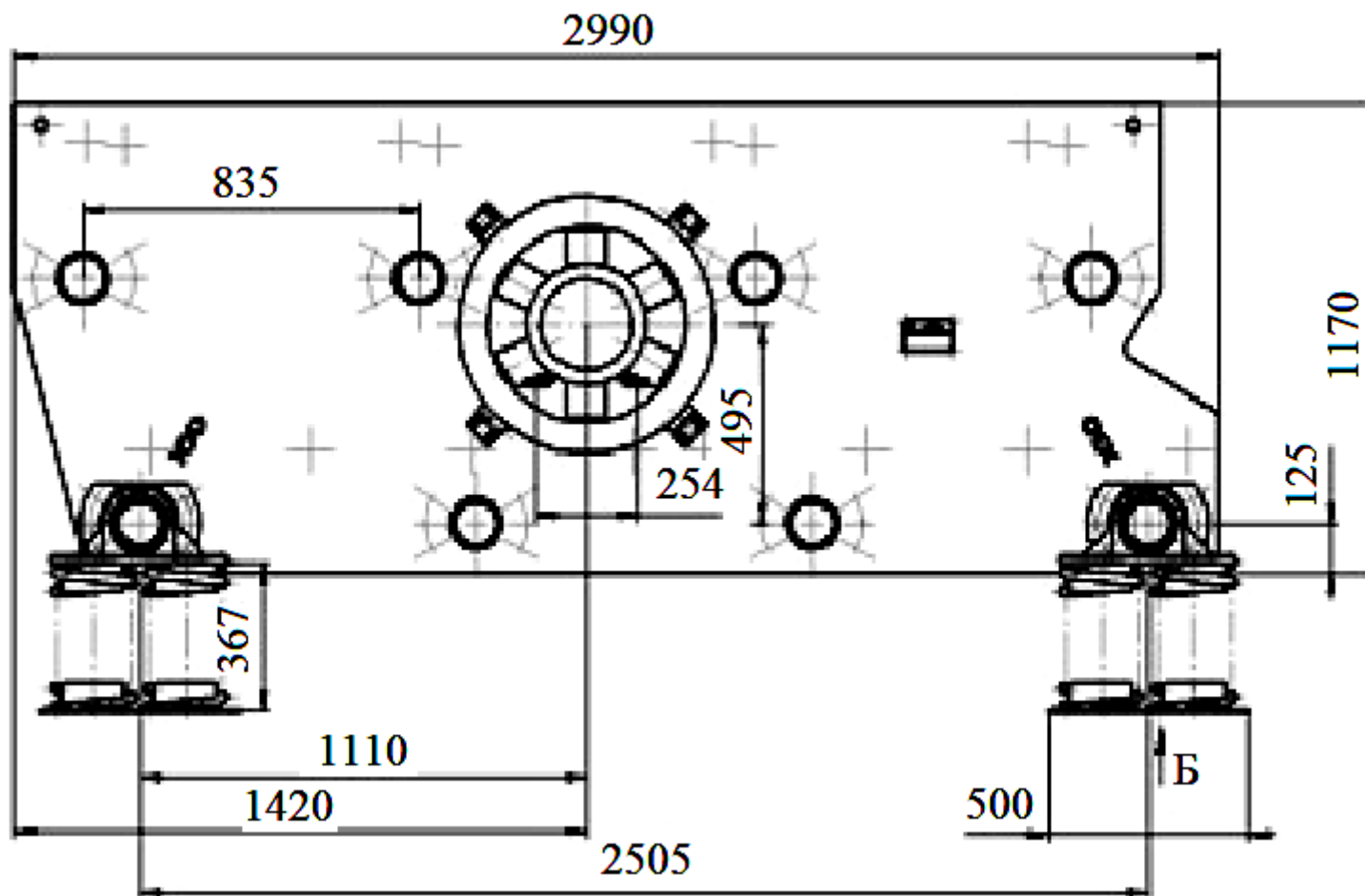
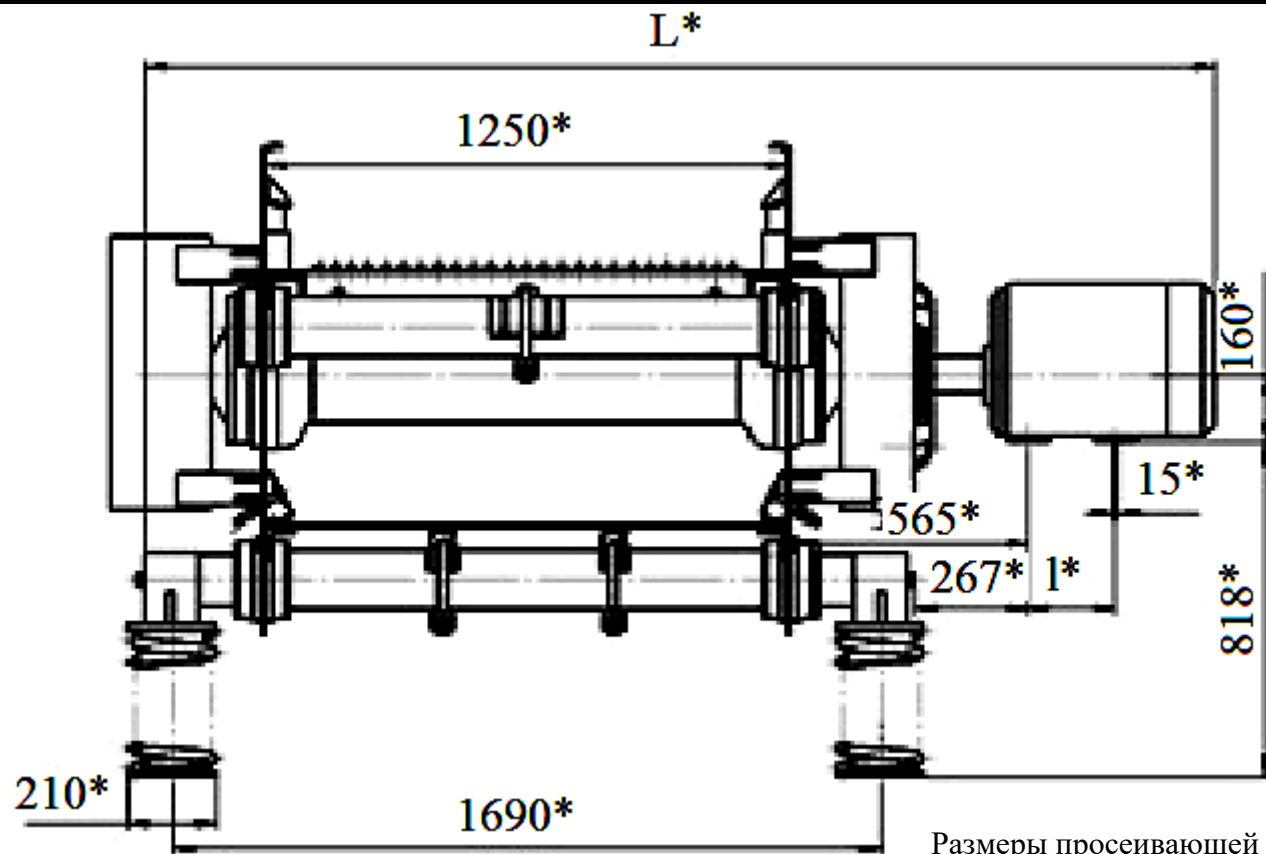


ООО «МашСтройИндустрия»

Грохот ГИТ-32МС





Об./мин.	L*	I*
730	2592	210
975	2549	178

Размеры просеивающей поверхности, мм:

-длина: 3000

-ширина: 1250

Число ярусов сит, ед. 2

Угол наклона просеивающей поверхности, град 15-30

Амплитуда колебаний, мм 3-6

Номинальная мощность двигателя, кВт 11

Частота колебаний корпуса, мин⁻¹ 730;970

Производительность по питанию, т/ч 440

Крупность кусков питания, мм, не более 300

Масса колеблющейся части 2260

Заказчик: _____

М.П. _____ (подпись) _____ Ф.И.О.

« _____ » _____ 20__ г.