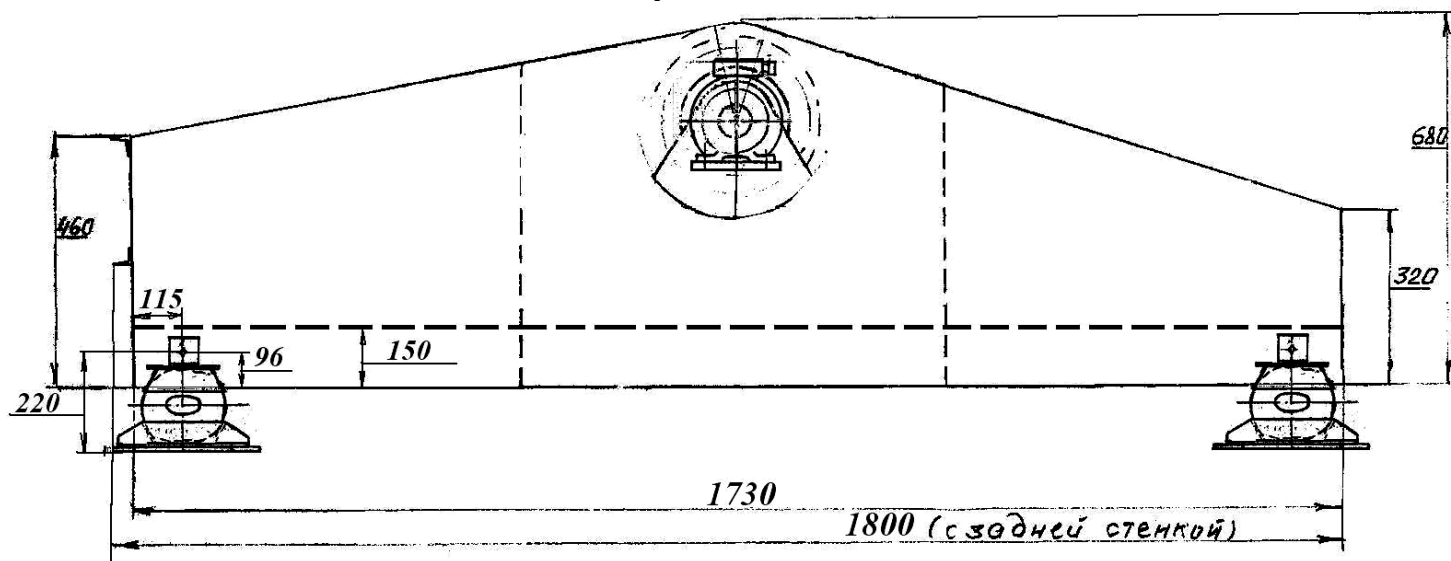


ООО «МашСтройИндустрия»

Грохот ГИТ-11



Техническая характеристика

Наименование параметра и размера	Величина
1. Производительность по исходному продукту, т/час, не более*	8*
2. Размеры просеивающей поверхности, мм:	
ширина	750
длина	1750
3. Площадь просеивающей поверхности, м ² , не более	1,31
4. Число ярусов сит	1
5. Амплитуда колебаний корпуса, мм (регулируемая)	2 ... 5
6. Частота вынужденных колебаний, с ⁻¹	16,2
7. Габаритные размеры колеблющейся части грохота, мм:	
длина	1750
ширина	1460
высота	1140
8. Номинальная мощность двигателя, кВт	1,5
9. Масса грохота, кг, не более	500

* Производительность в каждом конкретном случае зависит от требуемой эффективности грохочения, граничной крупности разделения, влажности исходного продукта и других условий грохочения

