

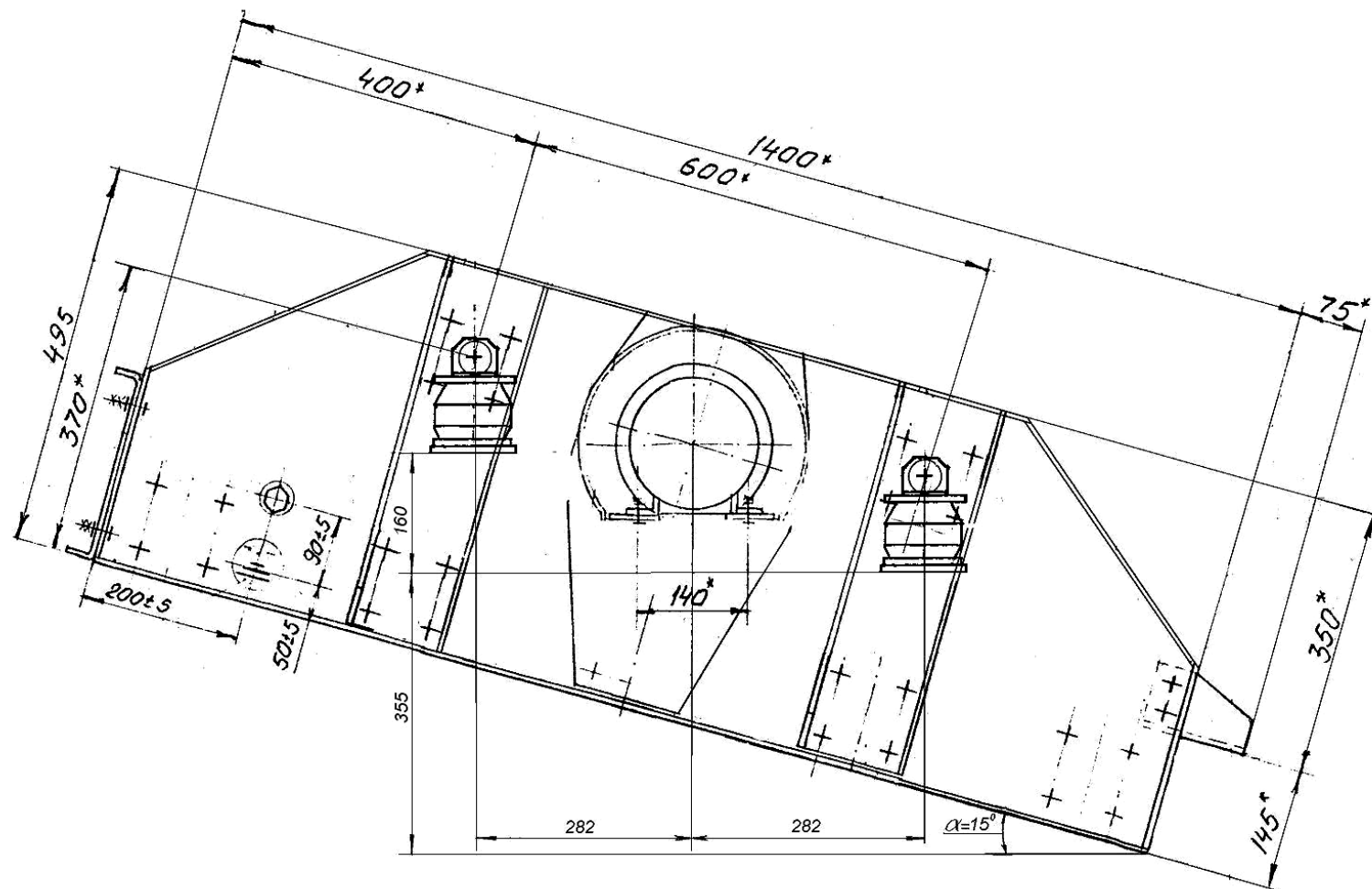
ООО «МашСтройИндустрия»

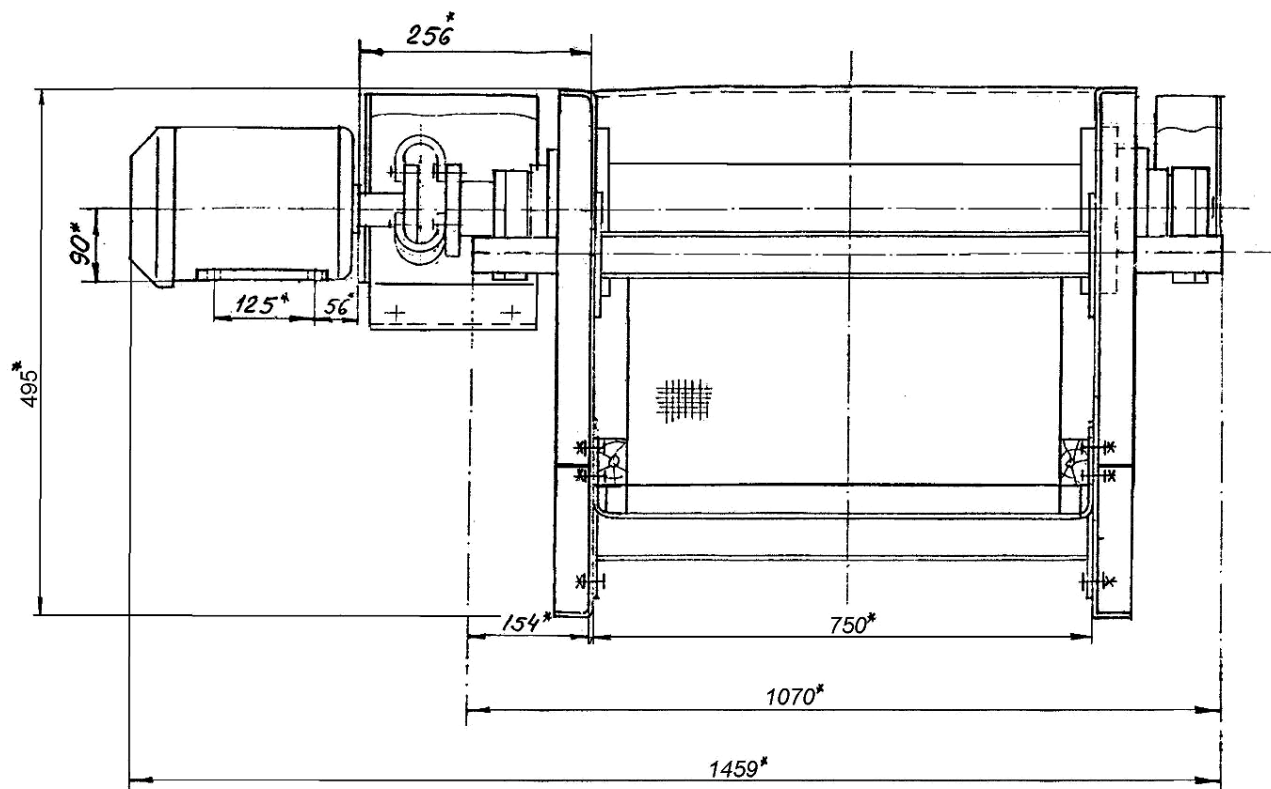
Грохот ГИТ-0,75x1

Грохот инерционный высокочастотный ГИТ-0,75x1С предназначен для применения на обогатительных фабриках, шахтах, сортировках и др. предприятиях при сухом (с влажностью не более 5%) разделении по крупности проб угля, а также других материалов с объемной массой насыпного груза не более 2,5 т/м³.

Грохот ГИТ-0,75x1С состоит из короба, содержащего один ярус сит, инерционного вибратора и цапф, посредством которых колеблющаяся масса крепится на подвесках или опорах.

Предусмотрена возможность регулировки амплитуды колебаний путем разворота дополнительных дебалансов вибратора относительно основных.





Заказчик: _____

М.П. _____ (подпись) _____ Ф.И.О.

« _____ » _____ 20__ г.

Наименование параметра и размера	Величина
1.Производительность по исходному питанию, т/ч, не более	20*
2.Полезная площадь одного яруса сит, м ²	1,0
3.Число ярусов сит	1
4.Габаритные размеры колеблющейся части, мм	
длина	1400
ширина	1070
высота	495
5.Амплитуда колебаний короба, мм (регулируемая)	1,2...2,5
6.Частота вынужденных колебаний, с ⁻¹	24
7.Масса грохота (с двигателем), кг, не более	750
8.Угол наклона, град.	5-24
9.Мощность двигателя, кВт	2,2

* В зависимости от материала и граничной крупности разделения.