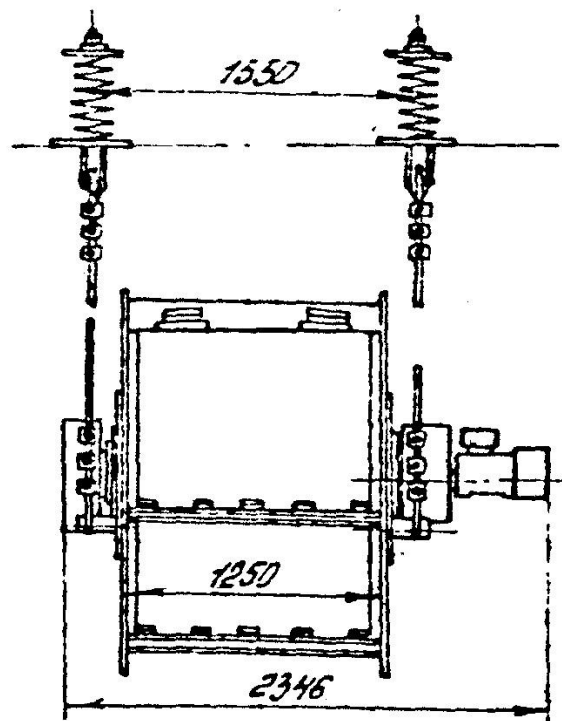
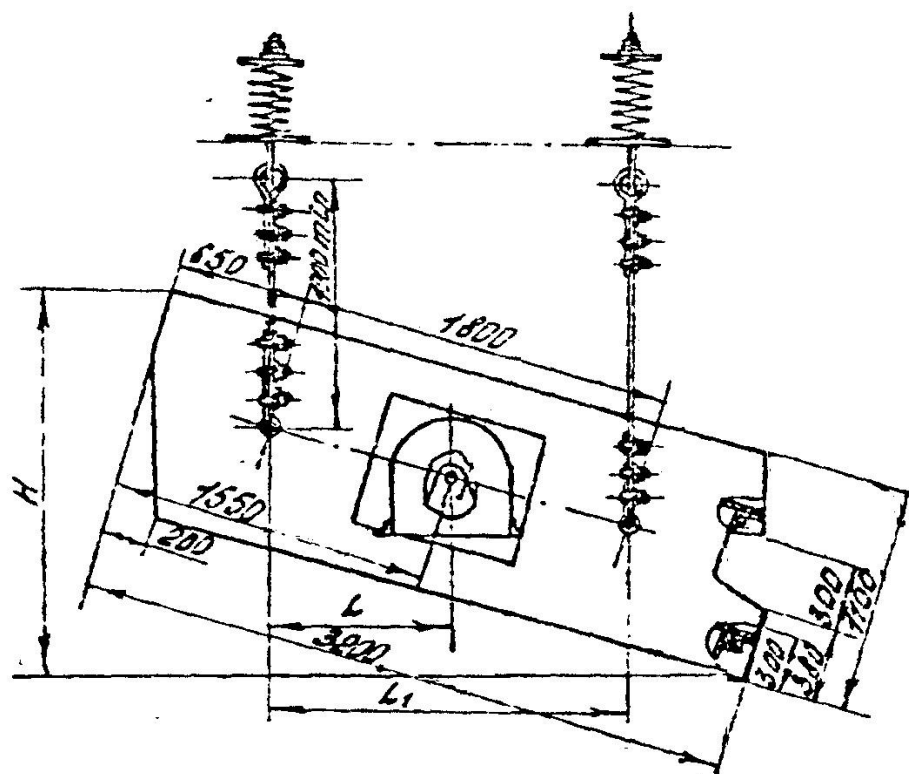


ООО «МашСтройИндустрия»

Грохот ГИЛ32-015 подвесной



Угол наклона корпуса, α	ГИЛ32-015		
	Размеры, мм		
	H	L	L1
10	1640	886	1773
15	1830	869	1739
20	2128	846	1691
25	2350	816	1631

План расположения монтажных размеров

