

## ГРОХОТЫ ГИК52

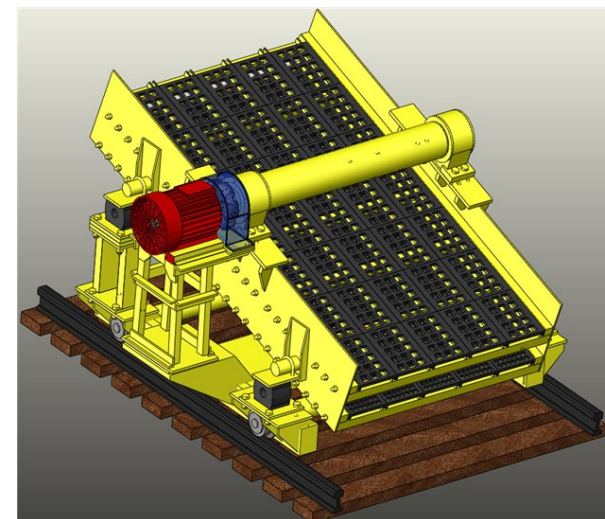
Грохоты ГИК предназначены для отсева коксовой мелочи перед загрузкой кокса в доменную печь крупностью кусков питания не более 80 мм

### *Отличительные особенности:*

- ГИК52С используется для подсева кокса перед горячей подачей его в скип, отличается от серийного ГИК52А высокой эффективностью и улучшенными эксплуатационными показателями.

### *Область применения:*

*металлургическая промышленность*



ТЕХНИЧЕСКИЕ ХАРАКТЕРИСТИКИ	
Площадь рабочей поверхности, м <sup>2</sup>	5,25
Ширина деки, м	1,75
Частота виброперемещений, с <sup>-1</sup>	15
Производительность по исходному материалу, т/ч	225
Амплитуда колебаний короба, мм	4,5
Масса грохота, кг	3440
Число ярусов сит шт.	2
Номинальная мощность двигателя, кВт	17