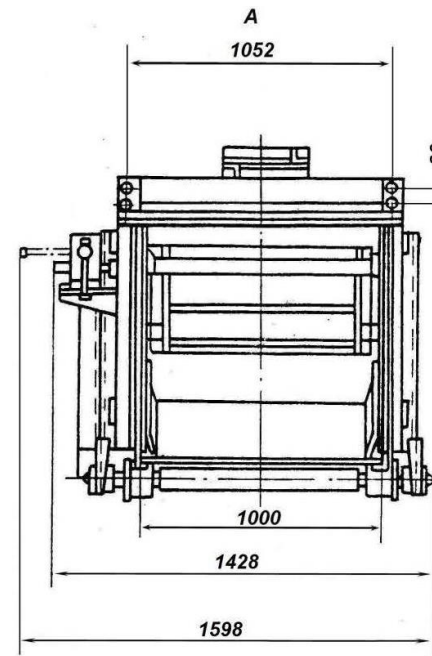
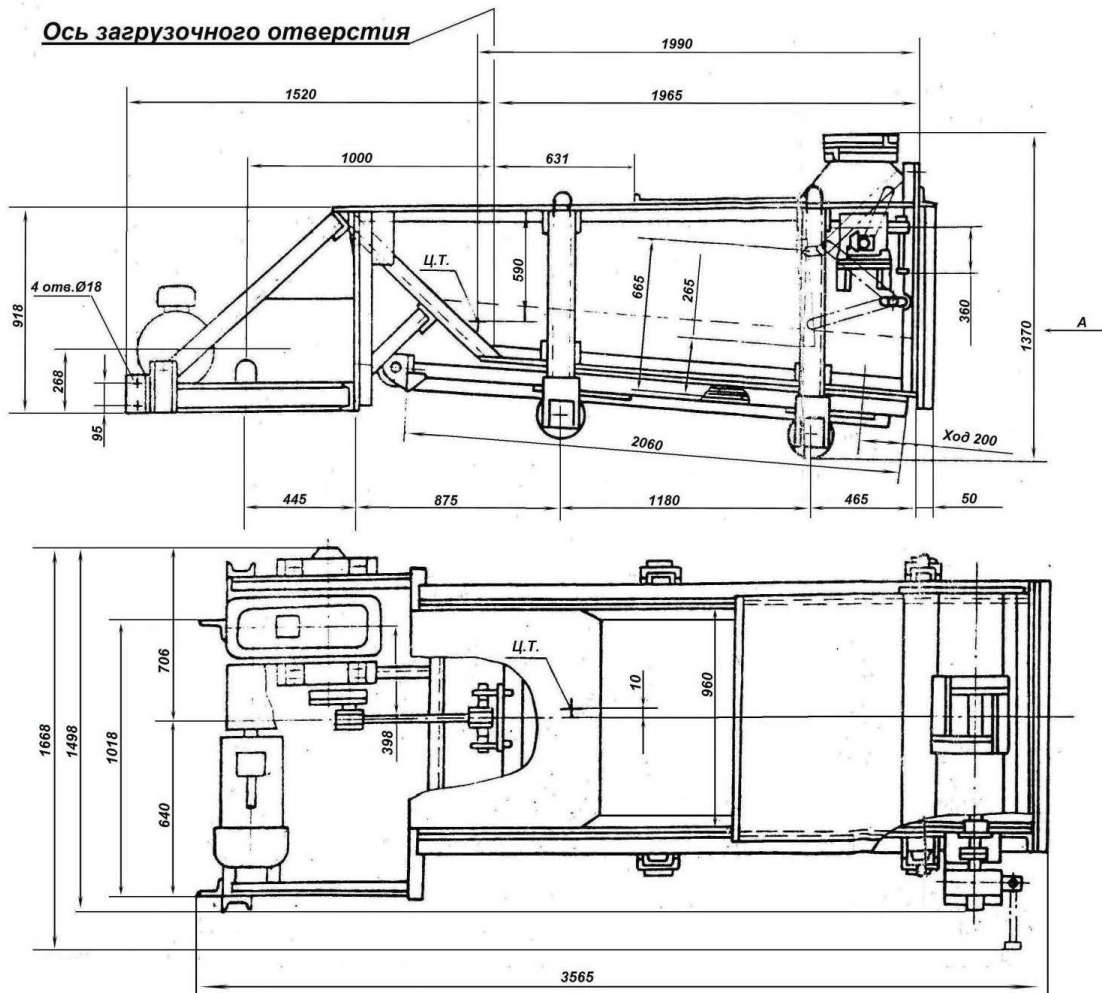
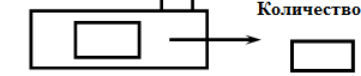


ООО «МашСтройИндустрия»

Питатель качающийся ПК-1,2-10



Привод затвора левый



Количество, шт.

Привод затвора правый



Количество, шт.

Технические характеристики

Наименование параметра	Значение ЧТД	Значение заказчика
1. Наименование перерабатываемого материала	Угли, антрациты и горючие сланцы и др.	
2. Производительность, м ³ /ч (т/ч)	420 (500)	
3. Габаритные размеры, не более, мм		
длина	3565	
ширина	1668	
высота	1370	
4. Ширина лотка, мм	1000	
5. Длина лотка, мм	2060	
6. Тип двигателя	АИУ 132S4	
7. Частота вращения двигателя, об/мин	1450	
8. Номинальная мощность привода, кВт	7,5	
9. Тип редуктора	Ц2У-200-20	
10. Регулируемый ход лотка, мм	0...200	
11. Масса, кг, не более:	1900	

Заказчик: _____

М.П. _____ (подпись) _____ Ф.И.О.

« _____ » _____ 20 ____ г.