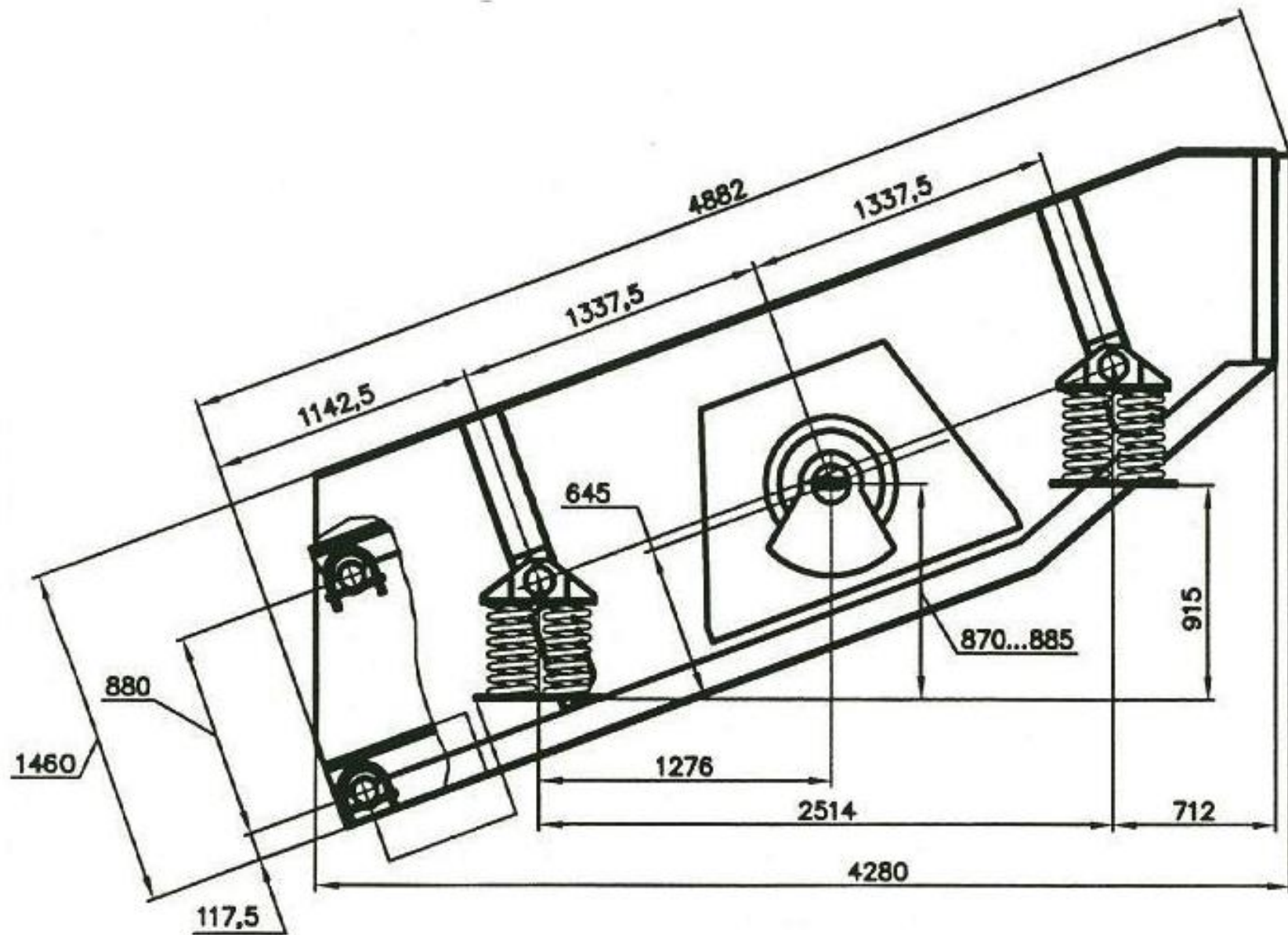
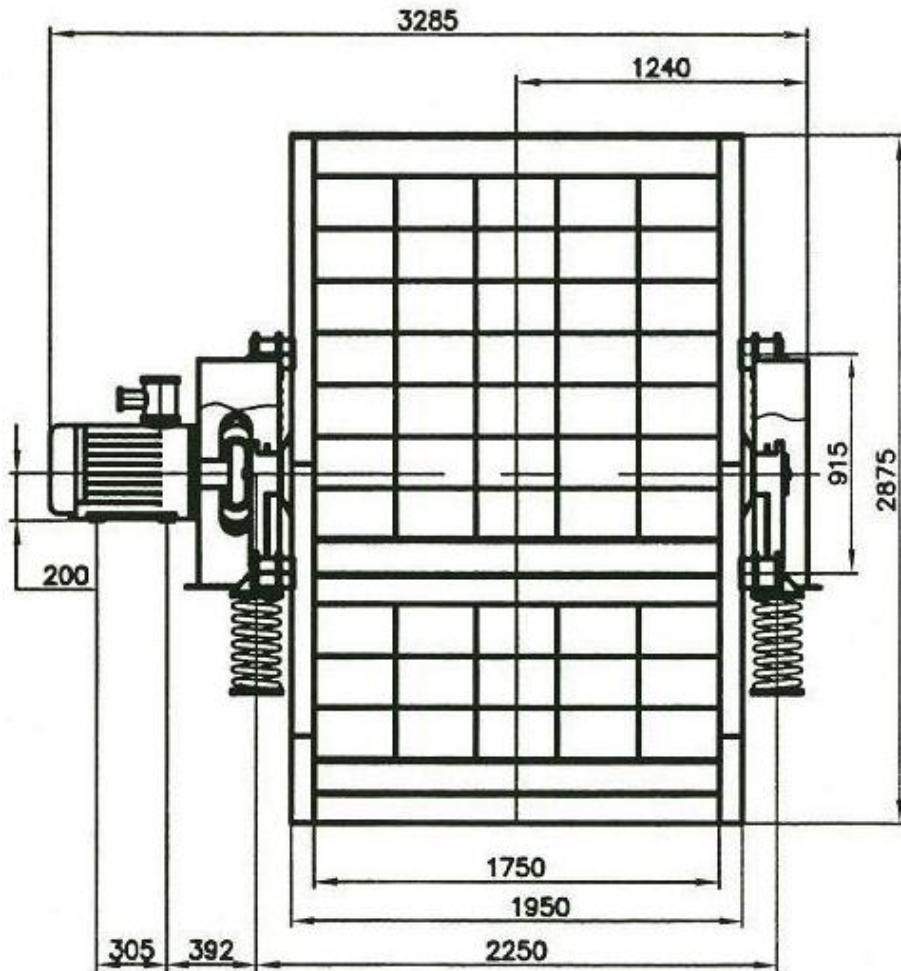


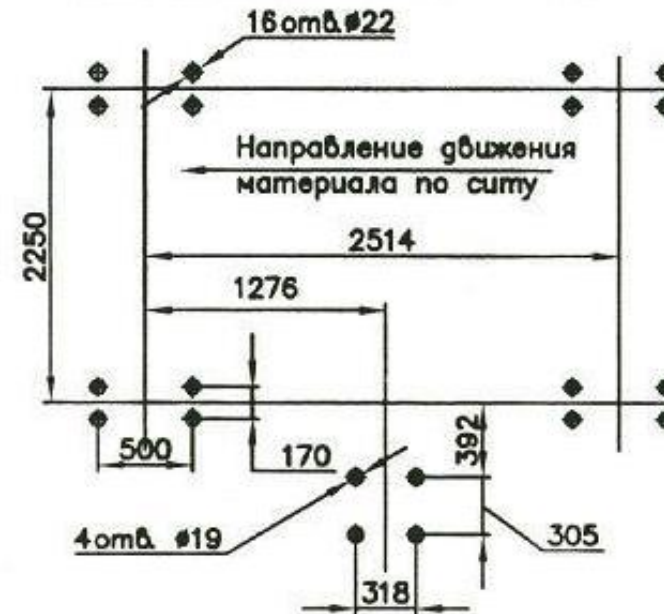
ООО «МашСтройИндустрия»

Грохот ГИТ-52





План расположения отверстий
под фундаментные болты



Заказчик _____

М.П. _____

« _____ » _____ 20 ____ г.

Наименование параметра и размера	Величина:
Производительность по исходному продукту, т/час, не менее	600
Площадь просеивающей поверхности, м ² , не менее	7,4
Число ярусов сит	2
Амплитуда колебаний короба, мм (регулируемая)	
при 730 об/мин	4-8
при 960 об/мин	2,5-4,5
Частота вынужденных колебаний, мин ⁻¹	960/730
Габаритные размеры колеблющейся части грохота, мм	
длина	4880±50
ширина	2450±50
высота	1500±50
Номинальная мощность двигателя, кВт, не менее	22
Масса грохота, кг, не более	4500